

AVANT[®]



Avant rostakanál A36503 Kezelési kézikönyv

EREDETI UTASÍTÁSOK

A gép üzemeltetése előtt olvassa el ezt a dokumentumot

A Wheatway Solutions Ltd. megragadja ezt az alkalmat, hogy köszönetet mondjon, amiért Ön Gyru-Star terméket vásárolt. A termék magas minőségi színvonalon készült, és tartós használatra tervezték. Biztosak vagyunk abban, hogy kiválóan szolgálja majd Önt.

A jótállás érvényesítéséhez nézze meg és írja alá a hátsó oldalt

A jelen kézikönyv az alábbiakat tartalmazza:

- Felszerelés
- Üzemeltetés
- Karbantartás
- Hibaelhárítás
- Beállítás
- Műszaki adatok

Gyru-Star kompakt rostáló rendszer

Tartalmazott modellek 3-120A

Gyártó:

Wheatway Solutions Ltd

B3 Brearley, Baird Road
Waterwells Business Park
Gloucester, GL2 2AF
Egyesült Királyság, Anglia

Tartalomjegyzék

Bevezetés	4
Rendeltetésszerű használat	4
Termék megnevezése	5
Műszaki adatok	8
Méreték	10
Kompatibilitás Avant rakodógépekkel	11
Biztonsági előírások	12
FIGYELMEZTETÉSEK	12
Általános információk	13
Üzemeltetés előtt	14
Biztonsági előírások	15
Működtetés közben	15
Biztonsági matricák	18
Emelési és kezelési utasítások	22
Emelés villás targoncával	24
Felszerelési utasítások	26
Csatlakoztatás Avant rakodógéphez	26
Hidraulikatömlők csatlakoztatása Avant rakodógéphez	30
Üzemeltetési utasítások	32
Rotorirány	33
Üzemeltetési szög	34
Anyagkezelés	35
Anyagkezelés	36
Karbantartás	37
Napi karbantartás	37
Időszakos vagy havi karbantartás	37
Hosszú ideig tartó tárolás	37
Karbantartási utasítások	38
Flexi-csillag cseréje	39
Lefejtőlemez és fésűk	43
Hibaelhárítás	44
Hidraulikakörök	47

Bevezetés

Az Avant rostáló rendszer jelen üzemeltetési utasításait úgy alakították ki, hogy segítsenek a felhasználónak megismerkedni a részletes műszaki adatokkal, az üzemeltetési eljárásokkal, a biztonsági óvintézkedésekkel és a karbantartással, hogy biztosítsa az Avant kompakt rostáló rendszer biztonságos, helyes és rendeltetésszerű használatát.

Az üzemeltetési utasítások a kezelők és a karbantartó személyek számára készültek.

Az üzemeltetési utasításokat állandóan azon a helyen kell tartani, ahol az Avant kompakt rostáló rendszer van.

A jelen dokumentum a nyomtatás időpontjában aktuális információkon alapul.

Az Avant kompakt rostáló rendszeren és rendszerrel dolgozó személyeknek meg kell felelniük az alábbiaknak:

- Végigolvasták és megértették a jelen üzemeltetési utasításokat, mielőtt elkezdenék a munkavégzést az Avant kompakt rostáló rendszeren.
- Figyelembe veszik, valamint alkalmazzák az utasításokat és a biztonsági figyelmeztetéseket a munkavégzés helyszínén.

Az Avant kompakt rostáló rendszer csak a jelen kézikönyvben ismertetett feltételek mellett üzemeltethető. Semmilyen körülmények között sem szabad túllépni az előírt határértékeket. Az Ön és mások biztonsága attól függ, hogy Ön hogyan üzemelteti Avant kompakt rostáló rendszerét.

Rendeltetésszerű használat

Az Avant kompakt rostáló rendszer talajok, aggregátumok és komposztok rostálására, levegőztetésére, szétválasztására és keverésére szolgál.

Az Avant kompakt rostáló rendszert kizárólag a rendeltetésszerű használatra való, pl. Nem használható elsődleges ásókanálként. Az Avant kompakt rostáló rendszer kezelője felelős azokért a károkért, amelyet az Avant kompakt rostáló rendszer nem rendeltetésszerű használata okoz. Ide tartozik a gyártónak az Avant kompakt rostáló rendszerre vonatkozó üzemeltetési és karbantartási utasításainak betartása is.

Termék megnevezése

Terjedelem

Az Avant kompakt rostáló rendszer kanál jellegű munkavégző adapter, amelyet vagy hidraulikus kotrógépre, vagy kerek rakodógépre szerelnek fel, a standard ásókanál helyett.

A kanál héjazata hegesztett csatlakozásokkal rendelkező acélszerkezet, integrált hajtáslánc befogására szolgáló üregekkel, háromrétegű aljzat, és kopásálló vágóél. A héjazatot a maximálisan megengedett terhelés 1,5-szeresével tesztelték.

A vízszintes tengelyek poliuretán flexi-csillagokkal vannak összeszerelve, amelyek ugyanúgy felfelé irányban forognak. A forgórészeket minden végükön szigetelt csapágyegységek támasztják meg, a hajtásuk pedig hidraulikus motorral történik egy karbon láncos szíjjal és meghajtó fogaskerekes rendszerrel.

A hidraulikus motor, a hajtáslánc és a csapágyak mind a kanál fő házán belül, beburkolva helyezkednek el, és egy csavarozott lemezen keresztül hozzáférhetőek. A hidraulikus teljesítményt a kotrógép vagy a kerek rakodógép hidraulikus szivattyúja és vezérlőrendszere biztosítja annak segéd/opcionális hidraulikakörével, és hajlékony tömlőkkel jut át az Avant kompakt rostáló rendszer hidraulikus motorjaihoz.

A rostálendő nem veszélyes anyagot ugyanúgy töltik be az Avant kompakt rostáló rendszerbe, mint a szabványos kotrógép vagy kerek rakodógép kanálába. Amint a kanalat megtöltötték rostálendő anyaggal és megfelelően elhelyezték, a kotrógép vagy kerek rakodógép segédhidraulika-köre aktiválódik, ezáltal a csillagrotorok felfelé irányban bekapcsolnak.

A hatékony rostálási folyamatot a csillagrotorok végzik, amelyek keverik az anyagot, ezáltal a finom szemcsék áthullanak a forgó csillagok között, a túlméretes anyagot a kanálban hagyva.

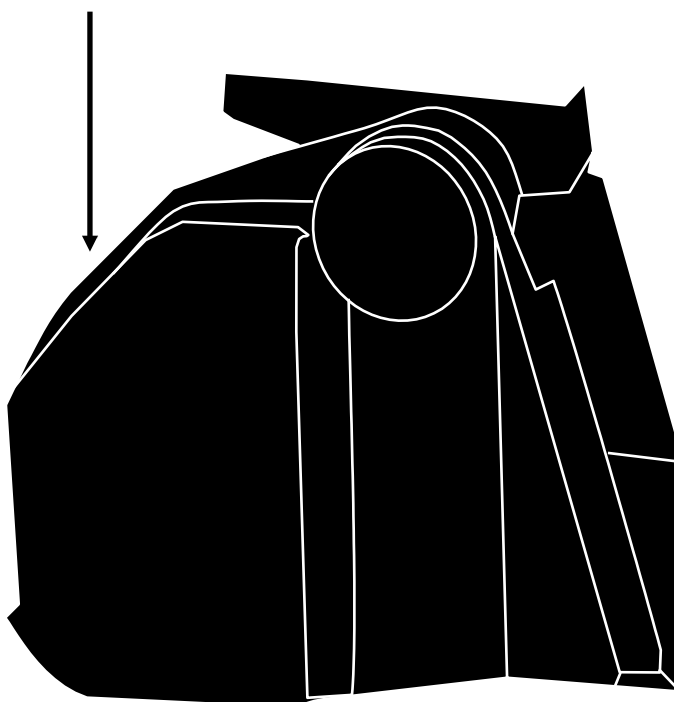
Amint a rostálási folyamat befejeződött, a túlméretes anyagot ki kell billenteni a kanálból, és meg kell ismételni a folyamatot.

CE tanúsítvány

A CE tanúsítvány azt jelzi, hogy az Avant kompakt rostáló rendszer megfelel a releváns gépekre vonatkozó irányelvnek és az elismert biztonsági előírásoknak.

<i>Gyru-Star rostakanál</i>			CE
<input type="text"/>	<input type="text"/>	<input type="text"/>	
Modell	Sorozatszám	Tömeg	
<input type="text"/>	<input type="text"/>	<input type="text"/>	
Gyártási év	Max. nyomás	Max. áramlás	
Wheatway Solutions		B3 Brealey Place, Baird road, Gloucester G12 2AF	

Ha a kanalat az Önhöz legközelebb álló flexi-csillagtól nézi, a CE tábla a kanál jobb oldalán legfelül helyezkedik el.



Ezt a tanúsítványt a jelen kézikönyvvel és jótállási dokumentumokkal együtt megkapja. Ez olyan információkat tartalmaz, amelyek a CE táblán is



EC DECLARATION OF CONFORMAITY



Name and Address of the Manufacture

Wheatway Solutions Ltd
Unit B2-B3 Brearley Place, Waterwells Business Park
Gloucester GL2 2AF

**Name and Address of the Manufacture of the
Authorised Representative in European Community**

Not applicable

**Name and Address of person authorised
to complete the technical file**

As above

Description of Equipment

Gyru-star aggregate and soil screening bucket attachment for 1,000kg-30,000kg
excavators, telehandlers and wheeled loaders

Models Covered by declaration of conformity

2-50E, 3-60E, 3-80E, 3-100HE, 3-100L, 3-100SL, 3-120HE, 3-120MAX, 3-120A, 3-120L, 3-120SL, 3-150HDX,
3-150L, 3-150SL, 3-150MAX, 4-100HE, 4-120HE, 4-120MAX, 4-150HDX, 4-150MAX, 6-150HDX, 6-150MAX

Model / Type / Serial Number

Model Serial Number

Directives / Conformity Assessment Procedure

Machinery Safety Directive (2006/42/EC) / Annex VIII / Module A

Technical standards and specifications

BS EN 474-1 : 2006 + A1 2009 - Earth moving machinery - safety-Part 1 General Requirements
BS EN 474-1 : 2006 + A3 2009 - Earth moving machinery - safety-Part 3 Requirements for Loaders

Declaration

**the person signing below declares that the above named equipment fulfils all relevant
provisions of the stated directives**

Authorised Signature

Name Mr C Smith **Position** Managing Director **Signature**

Place of Declaration

Wheatway Solutions Ltd Gloucester UK **Date** 06/03/2020

Műszaki adatok

A kezelő felelőssége megbizonyosodni arról, hogy az Avant kompakt rostáló rendszer megfelelő az adott hordozógéphez. Az Avant kompakt rostáló rendszer teljesen megterhelt állapotban soha nem haladhatja meg a hordozógép biztonságos munkavégzési terhelhetőségi határértékét.

Semmilyen körülmények között sem szabad túllépni az előírt határértékeket.

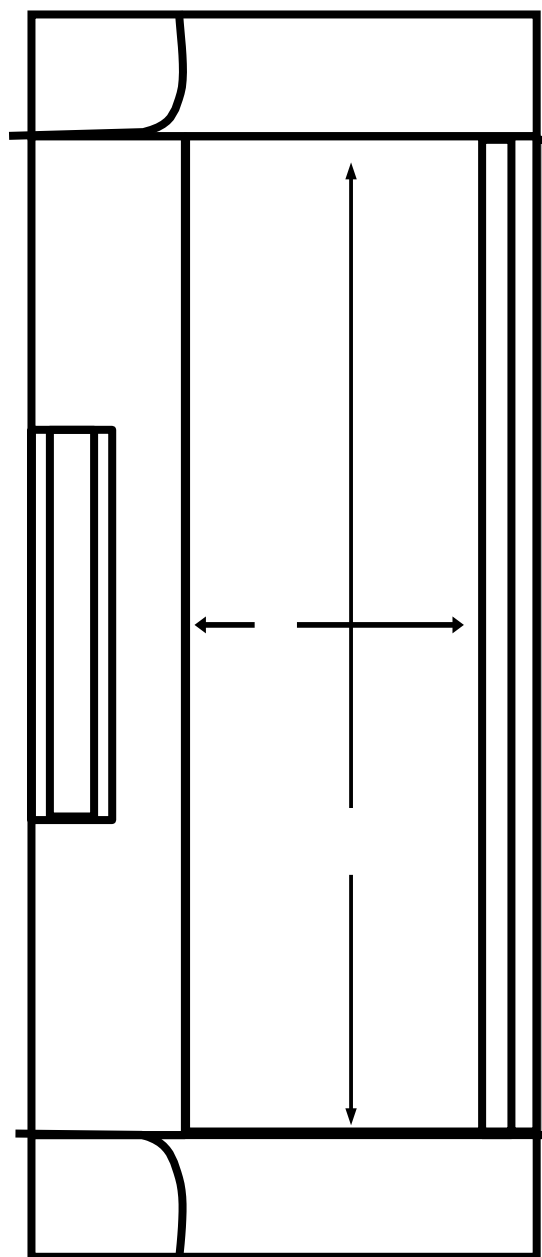
HE	Hordozógépek	
	Kotró (kg)	Rakodógép (kg)
3-120A	5000 - 7000	1000 - 3000

Kapacitás

HE	Kapacitás (m ³)
3-120A	0,26

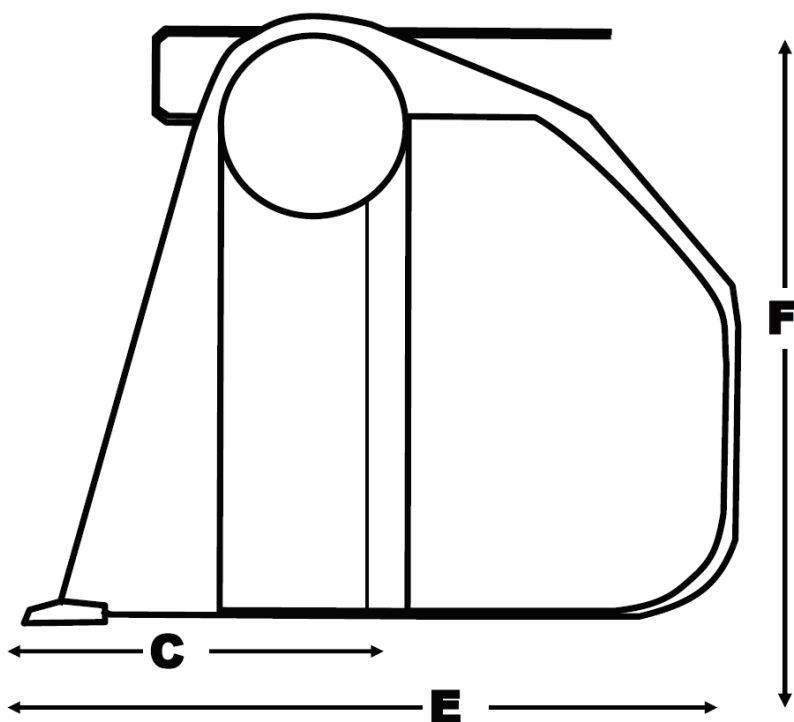
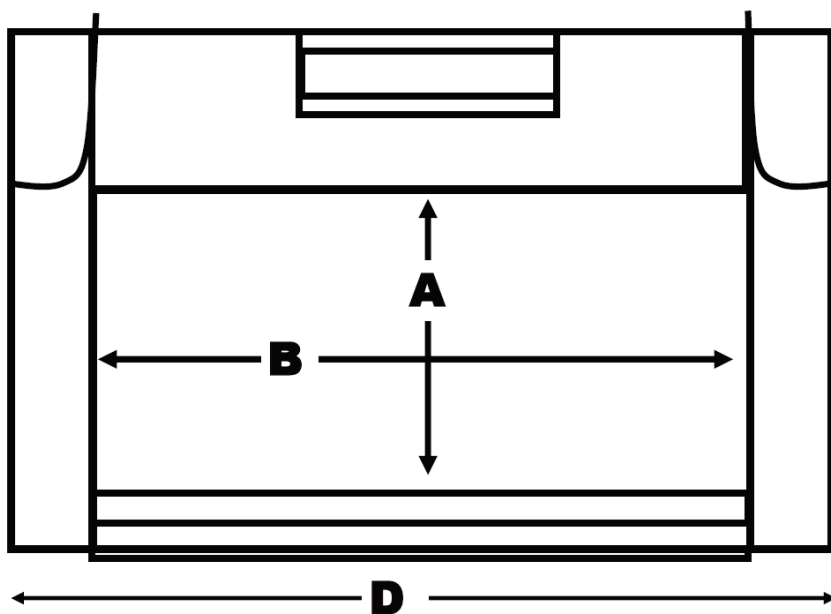
Tömeg

HE	Tömeg (kg)
3-120HE	405



HE	Rostálási terület (mm)	
	A	B
3-120A	430	1200

Méretetek



HE	Általános méretek (mm)			
	C	D	E	F
3-120A	500	1410	760	640

Kompatibilitás Avant rakodógépekkel

Avant	220 series 2 225	313S 320S 320S+	419 420 423	520 R20 523 525LPG R28 528	630 R35 635 640	735 745 750 755 760i	850 860i	e5 e6
A36856	-	-	-	(•)	•	•	•	(•)

Javasoljuk, hogy a munkavégző adaptert csak olyan rakodógépekkel használja, amelyeket az 1. táblázatban •-jellel láttunk el. Ha (•) megjelölésű modellekhez használják, esetleg nem tudnak elérni vele teljes teljesítményt. Kiegészítő ellensúlyokra is szükség lehet. A táblázatban nem szereplő modellel való kompatibilitás tekintetében lépjen kapcsolatba az Avant forgalmazóval.

A hidraulika követelményei

Ha a hordozógép segédhidraulika-köre meghaladja a maximálisan megengedett áramlást, opcionális nyomáskompenzálású áramlásszabályozóra lehet szükség.

Ha a hordozógép segédhidraulika-köre meghaladja a maximálisan megengedett nyomást, opcionális nyomáscsökkentő szelepre lehet szükség.

HE	A hidraulika követelményei	
	Áramlás (l/m)	Nyomás (bar)
3-120A	65	200

Biztonsági előírások

FIGYELMEZTETÉSEK

A jelen kézikönyvben végig ezeket a szimbólumok és megjegyzéseket használjuk az alábbiak jelzésére;



VESZÉLY

Közvetlen veszély, amely súlyos sérülést vagy életveszélyt okozhat.



FIGYELMEZTETÉS

Olyan biztonsági körülmény, amely súlyos sérülést vagy életveszélyt okozhat.



VIGYÁZAT

Olyan biztonsági körülmény, amely a felszerelésre tekintettel problémákat vagy kárt okozhat.



MEGJEGYZÉS

Figyelemfelhívás eljárásoknál, vagy olyan információ, amelynek betartása a helyes üzemeltetéshez elengedhetetlen.



FIGYELMEZTETÉS

Általános információk

- Viseljen megfelelő személyi védőfelszerelést (munkavédelmi sisak, munkavédelmi szemüveg és láthatósági ruházat). Megfelelő személyi védőfelszerelés nélkül semmilyen körülmények között sem szabad személyeknek munkát végezni az Avant kompakt rostáló rendszer közelében.
- Az Avant kompakt rostáló rendszert kiképzett és hozzáértő személyeknek kell kezelni.
- A kezelőnek el kell olvasnia és meg kell értenie az üzemeltetési kézikönyvet, mielőtt az Avant kompakt rostáló rendszerrel munkát, vagy rajta bármilyen karbantartást végezne.
- Mindig kiemelt figyelmet kell fordítani a biztonságos használatra és az Avant kompakt rostáló rendszer karbantartására.
- Ne használja az Avant kompakt rostáló rendszert semmilyen, a rendeltetésétől eltérő célra, pl. emelésre vagy elsődleges ásókanálként.
- Be kell tartani annak az országnak a nemzeti jogszabályait, valamint egészségügyi és biztonsági előírásait, amelyben az Avant kompakt rostáló rendszert üzemeltetik.
- Tanulja meg, és alkalmazza a munkaterületre vonatkozó szabályokat.
- Alakítson ki kommunikációt a személyzet többi tagjával esemény, baleset vagy tűz esetére.
- Ne engedjen be illetéktelen személyeket a munkaterületre.

Üzemeltetés előtt

- Használat előtt az Avant kompakt rostáló rendszer kezelőjének felelőssége megbizonyosodni arról, hogy a rostakanál megfelelő az adott hordozógéphez. Az Avant kompakt rostáló rendszer teljesen megterhelt állapotban soha nem haladhatja meg a hordozógép biztonságos munkavégzési terhelhetőségi határértékét.
- Használat előtt az Avant kompakt rostáló rendszert helyesen kell felszerelni a kotrógépre vagy a kerekes rakodógépre. A kezelő felelőssége annak biztosítása, hogy minden reteszelőberendezés, rögzítőcsap és hidraulikus csatlakozás megfelelően elkészült, és fel van szerelve.
- Szakképzett személynek szemrevételező ellenőrzést kell végeznie üzemeltetés előtt, hogy megbizonyosodjon róla, hogy az Avant kompakt rostáló rendszer és a hidraulikatömlők biztonságosak és üzemképesek.
- A védőelemeket megfelelően kell felszerelni, és használat előtt meg kell vizsgálni. Minden hiányosságot és hibát jelenteni kell és ki kell javítani a rostakanál üzemeltetése előtt.
- Az Avant kompakt rostáló rendszer rendeltetése szerint kizárólag talajok, aggregátumok, faapríték és komposztok rostálására, levegőztetésére, szétválasztására és keverésére szolgál.
- Ha teljes kezelőfülke nélküli hordozógéppel használják a felszerelést, a kezelőnek megfelelő személyi védőfelszerelést (munkavédelmi sisakot és munkavédelmi szemüveget) kell viselnie.
- Tisztítsa meg a munkaterületet 10 méteres körzetben az akadályoktól és más lehetséges veszélyektől.

Biztonsági előírások



FIGYELMEZTETÉS

Működtetés közben

- Kirepülő anyagok esetén mindig biztosítson 10 méteres biztonsági munkaterületet.
- Üres egységgel végezzen próbaüzemeltetést az Avant kompakt rostáló rendszerrel.
- Semmilyen körülmények között sem állhat vagy mozoghat senki a felfüggesztett kanál alatt.
- Semmilyen körülmények között sem lenghet ki az Avant kompakt rostáló rendszer senki fölé vagy más gépek fülkéi fölé.
- Ne hagyja felügyelet nélkül a kotrógépet vagy a kerekes rakodógépet, miközben a rotorok forognak.
- Ne üzemeltesse az Avant kompakt rostáló rendszert, amikor a kilátást köd, por vagy füst korlátozza.
- Ne üzemeltesse az Avant kompakt rostáló rendszert, amikor túl van terhelve.
- Ha teherautóba vagy pótkocsira történik a rakodás, bizonyosodjon meg arról, hogy nem üti meg az oldalát.
- Semmilyen körülmények között sem szabad az Avant kompakt rostáló rendszert faltörő kosként használni.
- Ne üzemeltesse az Avant kompakt rostáló rendszert olyan sebességgel, amelyet nem tud irányítani.
- Csak akkor üzemeltesse az Avant kompakt rostáló rendszert, miközben biztonságosan a hordozógépben tartózkodik.

Biztonsági előírások



FIGYELMEZTETÉS

Üzemeltetés után

- Engedje le az Avant kompakt rostáló rendszert egyenletes sík talajra, amely lehullott anyagtól és árvíztől mentes.
- A hidraulikatömlők lecsatlakoztatása előtt hagyja, hogy a hidraulikaolaj lehűljön és az esetleges nyomás csökkenjen. Bizonyosodjon meg arról, hogy megfelelő személyi védőfelszerelést visel a hidraulikatömlők kezelésekor.
- Tisztítsa meg és vizsgálja meg az Avant kompakt rostáló rendszert, található-e rendellenesség.

Karbantartás

- Ne végezzen felülvizsgálatot, karbantartást, beállítást vagy tisztítást addig, amíg a kotrógép vagy a kerekos rakodógép teljesen meg nem állt, és a segédhidraulikát le nem választották.
- Mielőtt bármilyen karbantartást, tisztítást vagy beállítást végezne, bizonyosodjon meg arról, hogy az Avant kompakt rostáló rendszer egyenletes sík talajon van.

Biztonsági előírások

Kezelőkre vonatkozó követelmények

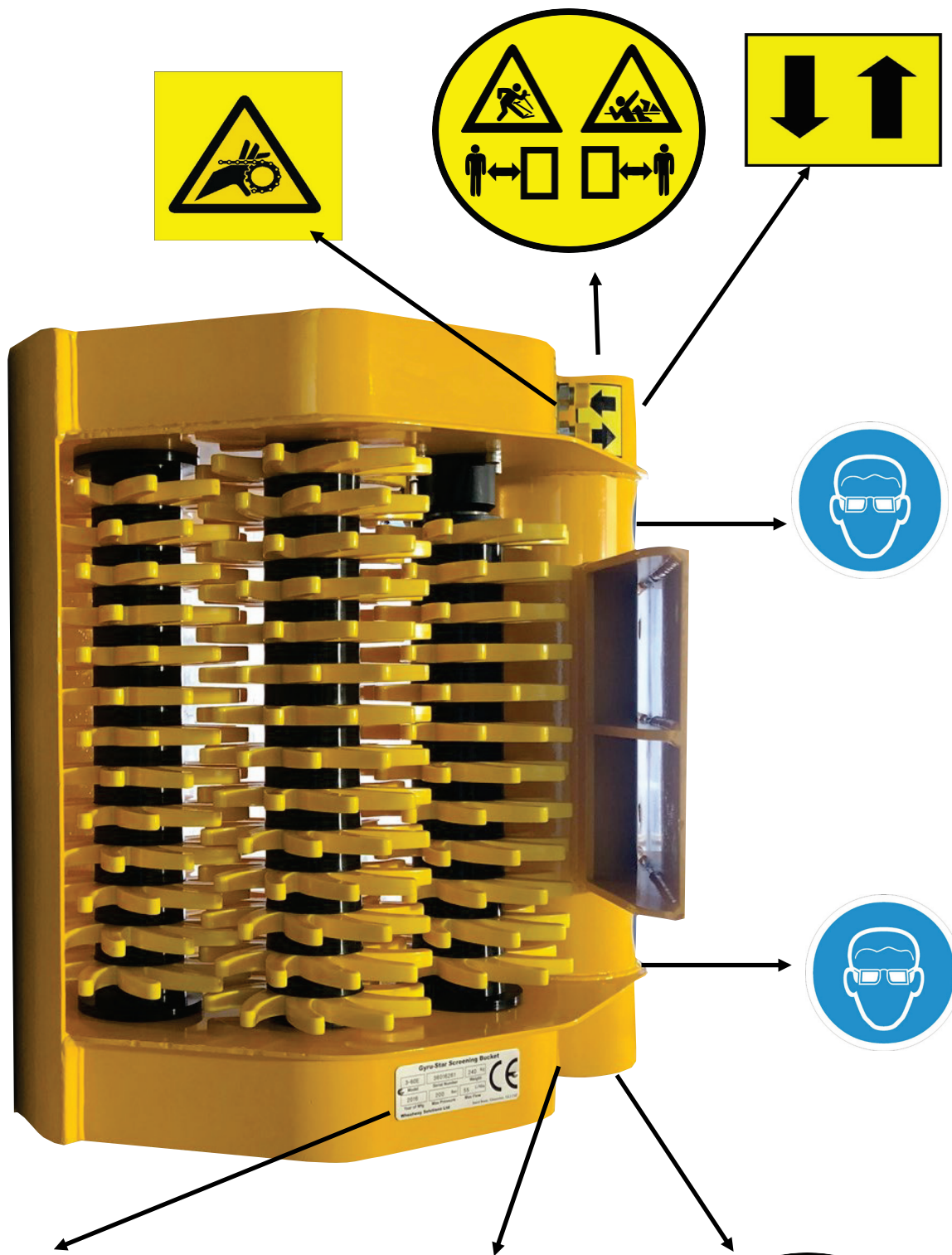
- **A kezelőknek be kell tölteniük a jogszabályban előírt minimális életkort.**
- **A kezelőknek fizikailag és szellemileg épnek kell lenni**
- **A kezelők nem állhatnak drog vagy alkohol hatása alatt.**
- **A kezelőknek figyelembe kell venniük, valamint alkalmazniuk kell az utasításokat és a biztonsági figyelmeztetéseket.**
- **Az Avant kompakt rostáló rendszer használata előtt végig kell olvasniuk és meg kell érteniük az üzemeltetési utasításokat.**

Környezetre vonatkozó követelmények

Be kell tartani annak az országnak a veszélyes anyagokra vonatkozó nemzeti jogszabályait, amelyekben a kanalat üzemeltetik.

A hidraulikaolaj veszélyes anyag, és megfelelően kell hulladékként kezelni, a helyi hatóságok előírásainak megfelelően.

Biztonsági matricák



Gyru-Star Screening Bucket		
<input type="text"/>	<input type="text"/>	<input type="text"/>
Model	Serial Number	Weight
<input type="text"/>	<input type="text"/>	<input type="text"/>
Year of Mfg	Max Pressure	Max Flow
Wheatway Solutions Ltd B3 Brealey Place, Baird road, Gloucester G12 2AF		



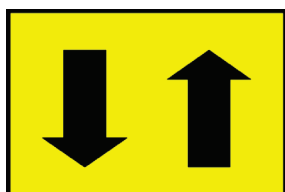
Biztonsági matricák



Viseljen szemvédőt



Figyelmeztetés!



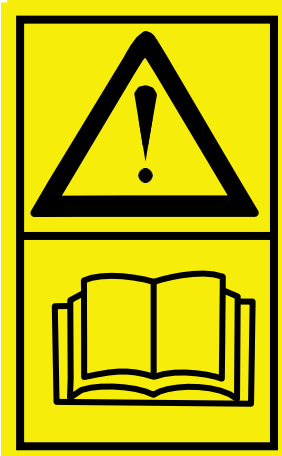
**Olajáram
iránya**



**Feltekeredés a
gépre Tartson
biztonságos
távolságot a
veszélytől.**



**Kirepített
vagy repülő
tárgyak,
maradjon
biztonságos
távolságban.**



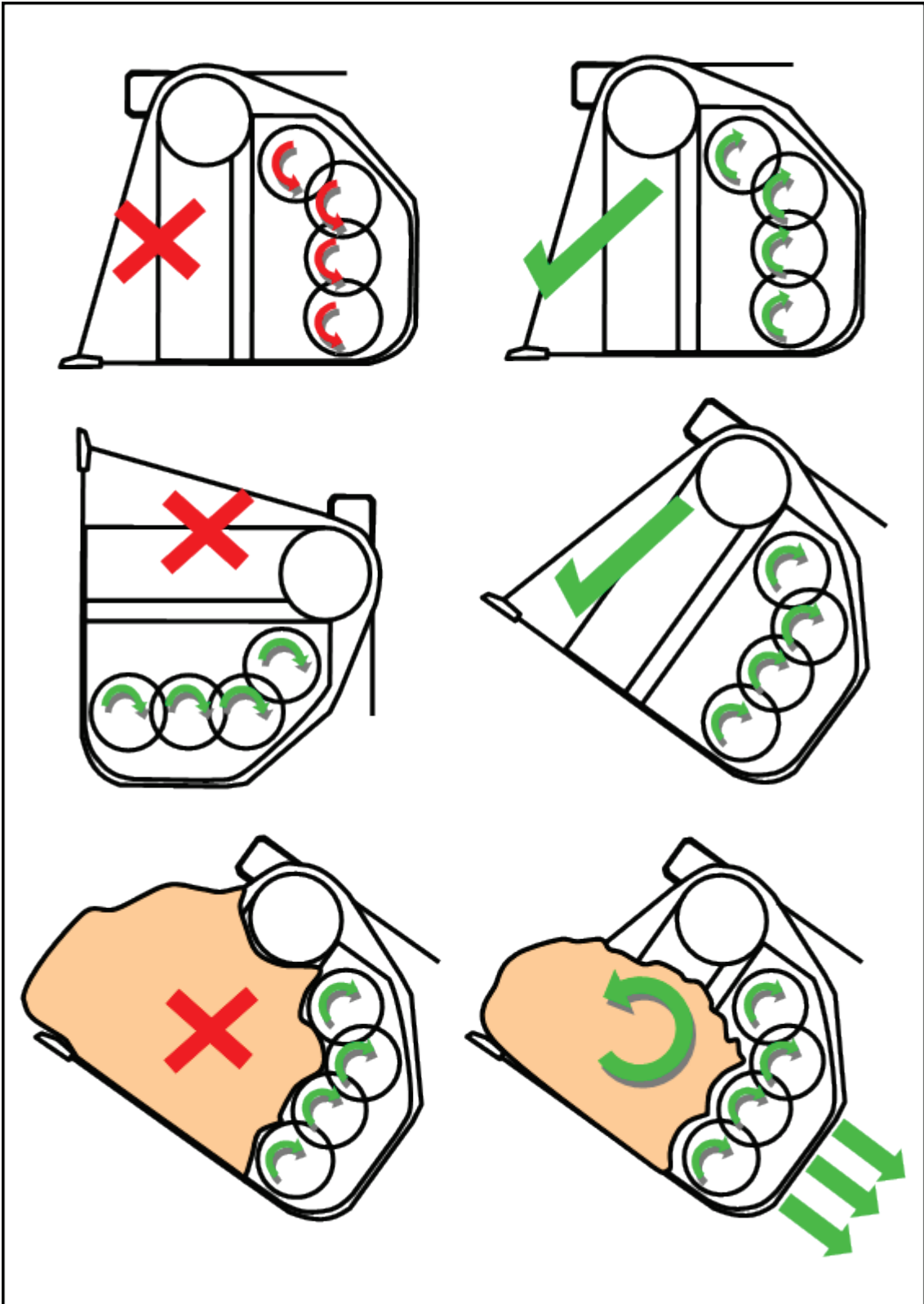
**Olvassa el a
kezelési
kézikönyvet**



**Kapcsolja
ki a gépet
és válassza
le a
segédolajár
amot.**



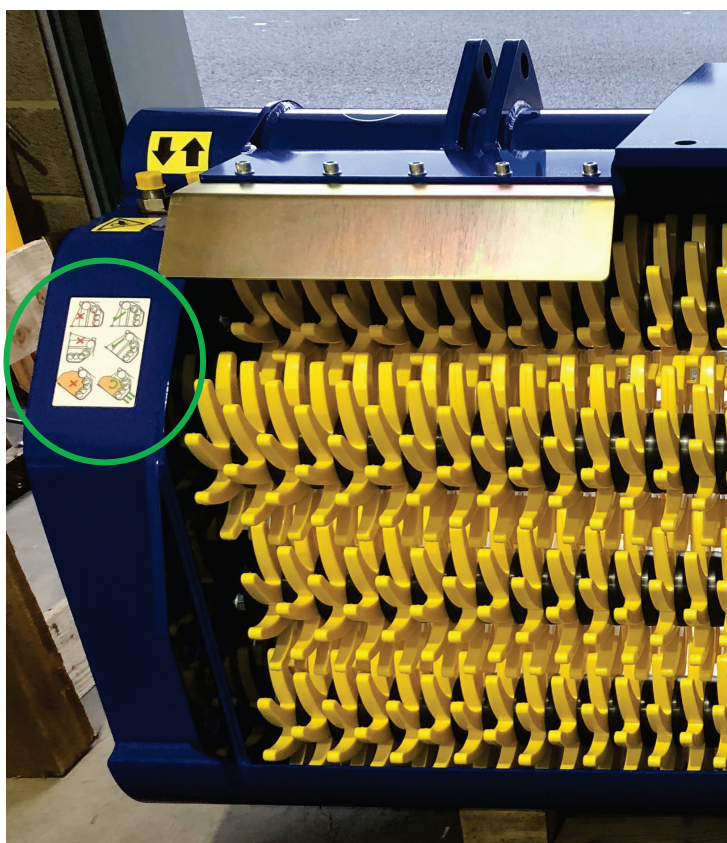
**Figyelmeztetés!
Feltekeredés a
szíjhajtásra**



A megnevezésért nézze meg az üzemeltetési utasításokat

Tanácsadó matricák helye

Ez a matrica minden modellen a csillagoktól nézve a kanál bal oldalán található a szíjak dobozán.



Emelési és kezelési utasítások



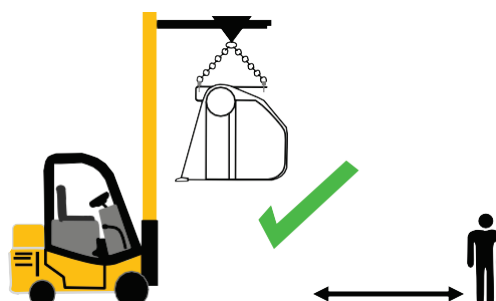
FIGYELMEZTETÉS

Általános üzemeltetés

- Az Avant kompakt rostáló rendszert csak a hordozócsatlakozó konzoljával biztonságosan a hordozógépre csatlakoztatva szabad emelni vagy mozgatni.
- Az Avant kompakt rostáló rendszert a hordozógépről leválasztva szilárd és vízszintes talajon kell elhelyezni.



- Soha ne álljon és ne lépjen felfüggesztett teher alá.



- Be kell tartani annak az országnak a nemzeti jogszabályait, valamint a szállításra vonatkozó előírásait, amelyekben az Avant kompakt rostáló rendszer szállítását végzik.

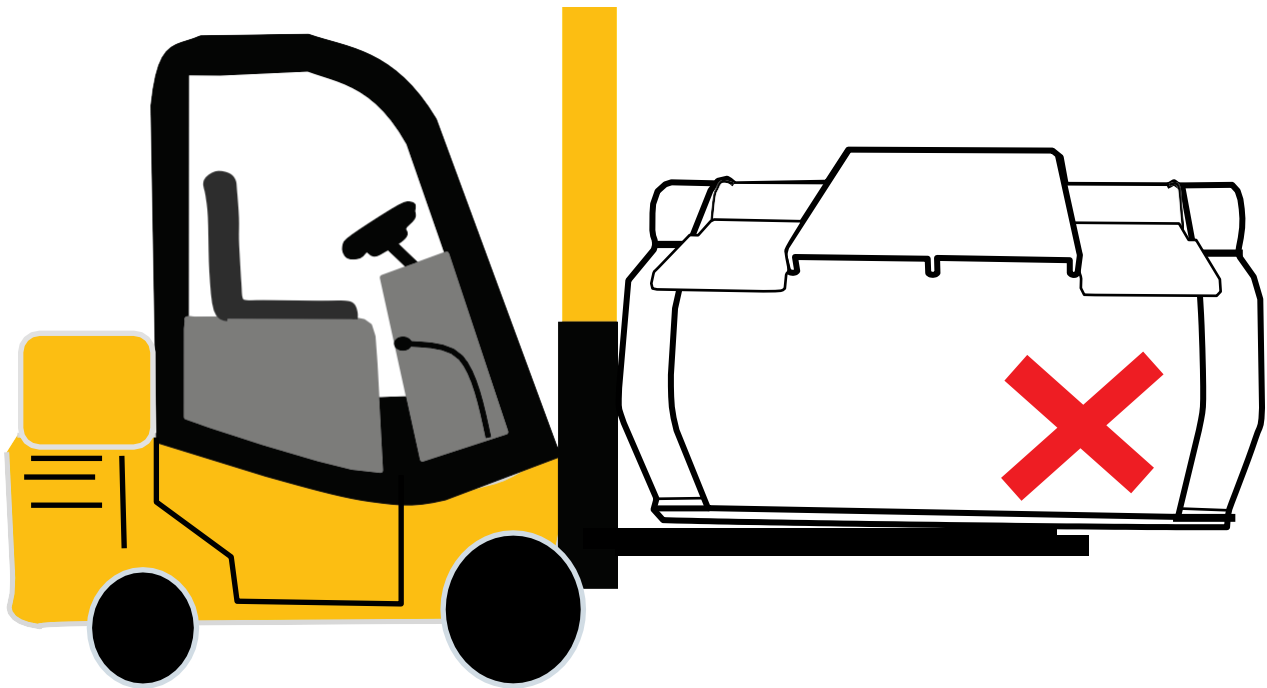
Emelési és kezelési utasítások



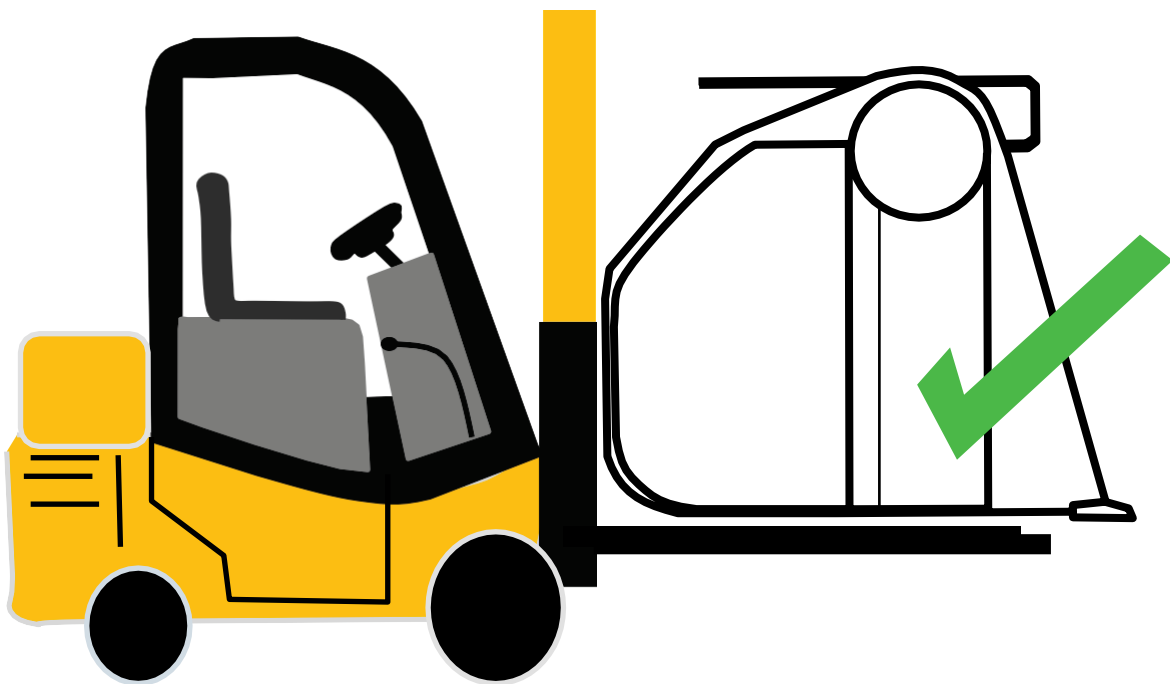
FIGYELMEZTETÉS

- A raklapok és szállítóládák meg kell feleljenek azon ország jogszabályainak és előírásainak, amelyekben az Avant kompakt rostáló rendszer szállítását végzik, pl. a raklapnak kezelt fából kell készülnie.
- Az Avant kompakt rostáló rendszer és a csomagolás együttes tömege nem haladhatja meg az Avant rakodógép maximális súlyhatárát.
- A szállítójárművel soha nem szabad a megengedett legnagyobb sebességet túllépni.
- Az emelőeszközöket le kell ellenőrizni meghibásodások és sérülések szempontjából, valamint használat előtt meg kell javítani vagy ki kell cserélni.
- Minden emelőszerszámot le kell ellenőrizni emelés előtt.

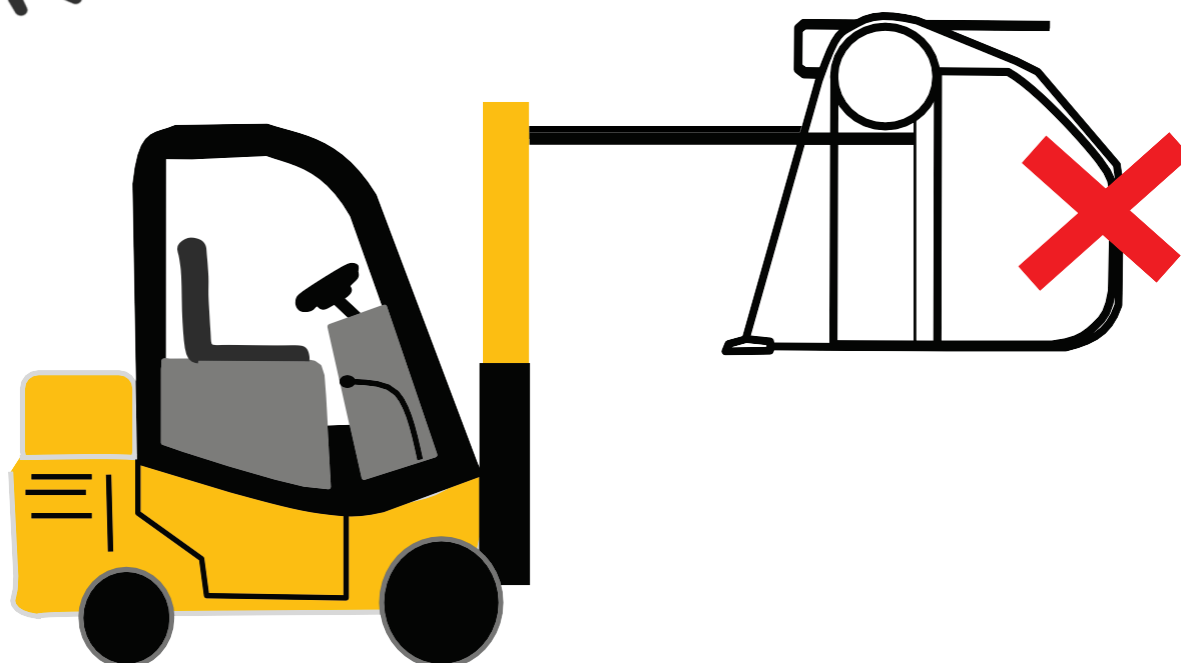
Emelés villás targoncával



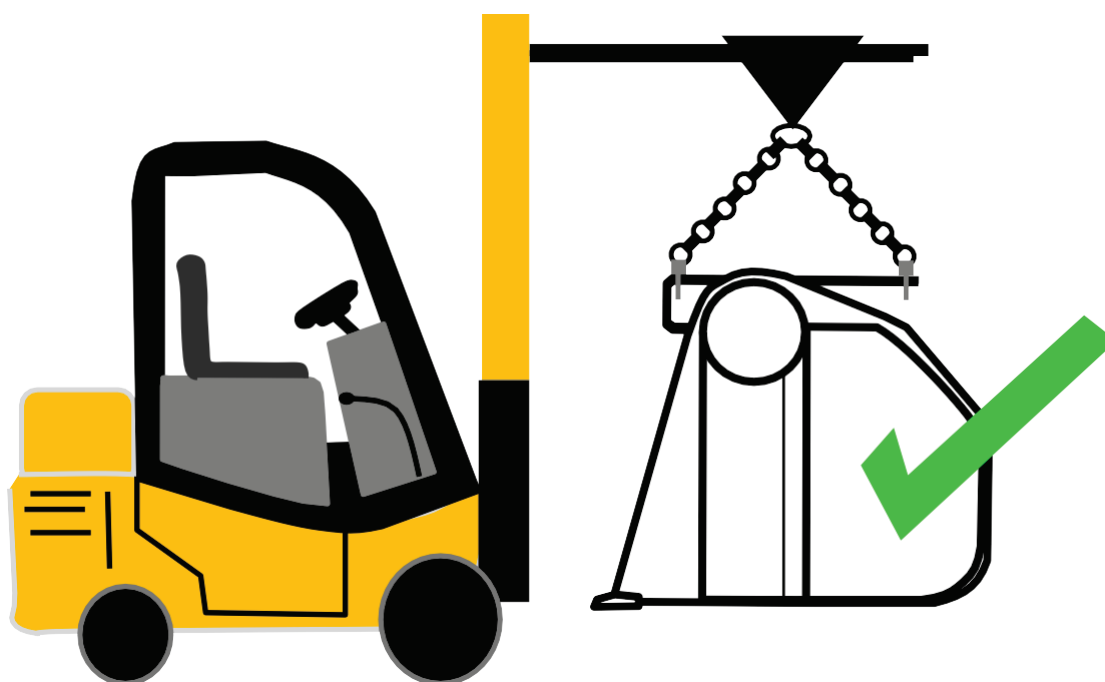
Semmilyen körülmények között sem szabad az Avant kompakt rostáló rendszert oldalról felvenni.



Javasoljuk, hogy emeléskor a kanál súlyát tartsa a villák hátulján.



Semmilyen körülmények között sem szabad az Avant kompakt rostáló rendszert a kanál belsejébe benyúlva a fogakkal emelni, pl. felső cső.



Az Avant kompakt rostáló rendszer raklap nélküli mozgásakor használjon emelőberendezést a csatlakozólapba rögzítéshez.

Felszerelési utasítások



VIGYÁZAT

Az Avant kompakt rostáló rendszer az arra szolgáló hordozócsatlakozó konzoljával van a hordozógépre csatlakoztatva.

Gyorscsatlakozók

Végezzen szemrevételező ellenőrzést, így bizonyosodjon meg róla, hogy minden félautomata és automata reteszelőrendszer megfelelően reteszelte a hordozógép/kanál csatlakozókonzolt (lásd a hordozógép kezelési kézikönyvét a megfelelő üzemeltetési és reteszelési utasításokért).

Amint az Avant kompakt rostáló rendszer az arra szolgáló hordozócsatlakozó konzoljával csatlakoztatva van a hordozógépre, engedje le a kanalat egy megfelelő egyenletes sík felületre.

Állítsa meg a hordozógépet, és győződjön meg róla, hogy a segédkörben minden hidraulikanyomás leengedésre került (lásd a hordozógép kezelési kézikönyvét utasításokért) a hidraulikus csatlakoztatások elvégzése előtt.

Csatlakoztatás Avant rakodógéphez

A munkavégző adapter rakodógéphez történő csatlakoztatása gyors és egyszerű, de körültekintően kell elvégezni. A munkavégző adapter a rakodógémre van felszerelve a rakodógémen lévő gyorscsatoló lemez és a munkavégző adapteren lévő ellendarab használatával.

Ha a munkavégző adapter nincs reteszelve a rakodógépen, akkor leválhat a rakodógépről és veszélyes helyzetet hozhat létre. A rakodógéppel tilos haladni és a gémet soha nem szabad megemelni, amikor a munkavégző adapter nem lett reteszelve. A veszélyes helyzetek megelőzése érdekében mindig tartsa be a lentebb látható csatlakoztatási eljárást. Ne feledkezzen meg a jelen kézikönyvben szereplő biztonsági előírásokról sem. A munkavégző adapter az alábbiak szerint van felszerelve a rakodógépre:



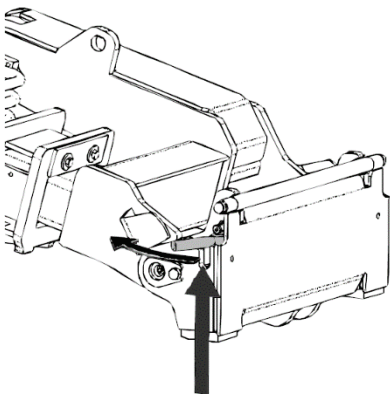
FIGYELMEZTETÉS

Zúzóveszély - Győződjön meg arról, hogy a be nem reteszelt munkavégző adapter nem fog mozogni és nem fog lezuhanni. Ne maradjon a munkavégző adapter és a rakodógép közötti területen. A munkavégző adaptert csak sík területen szerelje fel.

Soha ne mozgasson és ne emeljen olyan munkavégző adaptert, amely nem lett bereteszelve.

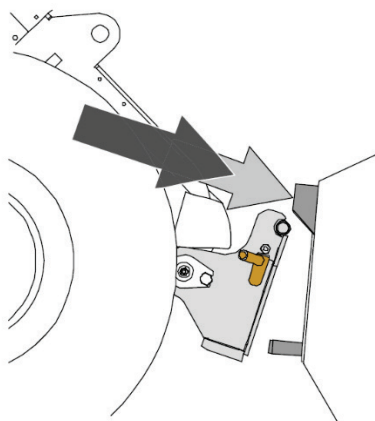
Avant gyorscsatlakozó rendszer:

1. lépés:



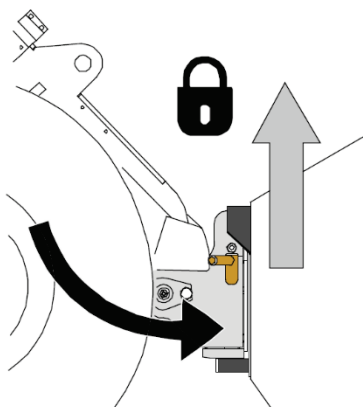
- Emelje fel a gyorscsatlakozó lemez rögzítőcsapjait és fordítsa vissza azokat, bele a nyílásba úgy, hogy a felső helyzetben reteszelődjenek.
- Ha az Ön rakodógépe hidraulikus adapterreteszelő rendszerrel van felszerelve, nézze meg a kiegészítő utasításokat a reteszelő rendszer használatáról az adott kézikönyvekben.
- Győződjön meg arról, hogy a hidraulikus tömlők úgy vannak elhelyezve, hogy nem kerülhetnek be a rakodógép adaptercsatlakozó lemeze és a munkavégző adapter közé, illetve nem nyomódnak össze és nem dörzsölődnek éles szélékhez.

2. lépés:



- Fordítsa el a gyorscsatlakozó lemezt hidraulikusan egy ferdén előre álló helyzetbe.
- Vezesse rá a rakodógépet a munkavégző adapterre. Ha az Ön rakodógépe teleszkópos gémmel van felszerelve, akkor azt használhatja.
- Igazítsa össze a rakodógép gyorscsatlakozó lemezének felső csapjait úgy, hogy azok a munkavégző adapter adott tartóelemei alatt legyenek.

3. lépés:



- Kissé emelje meg a gémet – húzza hátra a gémvezérlő kart, hogy felemelje a munkavégző adaptert a talajról.
- Fordítsa el a gémvezérlő kart balra, hogy a gyorscsatoló lemez alsó részét ráfordítsa a munkavégző adapterre.
- Reteszelve a rögzítőcsapokat kézzel vagy reteszelve a hidraulikus reteszeléssel.
- Mindig ellenőrizze mindkét rögzítőcsap reteszelődsét.



FIGYELMEZTETÉS

Zúzódsveszély - Kerülje el a munkavégző adapter felborulását. A be nem reteszelt munkavégző adapter túlzott döntése vagy emelése növeli a munkavégző adapter felborulásának kockázatát. Ne használja a rögzítőcsapok automatikus reteszelését, ha a munkavégző adapter a talajtól egy méternél magasabbra van felemelve. Ha a rögzítőcsapok nem térnek vissza a normál helyzetükbe a döntéskor, akkor ne döntse és ne emelje tovább a munkavégző adaptert. Engedje le a munkavégző adaptert a talajra és kézzel rögzítse a reteszeléssel.



FIGYELMEZTETÉS

Leeső tárgyak veszélye - Akadályozza meg a munkavégző adapter leejtését. Az olyan munkavégző adapter, amely a rakodógépre nem reteszelődsött teljesen, az ráeshet a gémmre vagy a kezelő irányába, vagy haladás közben beeshet a rakodógép alá, ezzel a rakodógép uralmának elvesztését okozva. Soha ne mozgasson és ne emeljen olyan munkavégző adaptert, amely nem lett bereteszelve. A munkavégző adapter mozgatása vagy emelése előtt győződjön meg arról, hogy a rögzítőcsapok az alsó helyzetben vannak és mindkét oldalon áthaladnak a munkavégző adapteren lévő rögzítőkönn.



FIGYELMEZTETÉS

Győződjön meg arról, hogy a rakodógép kompatibilis a munkavégző adapterrel. A munkavégző adapter nem lehet esetlegesen túlterhelve, a rakodógép stabilitását és a rakodógép irányítórendszereinek kompatibilitását a munkavégző adapter mechanikai kompatibilitásán felül szintén biztosítani kell. Ha a munkavégző adaptert olyan rakodógéppel használja, amely nem illik össze az Ön használni kívánt munkavégző adapter modelljével, számolnia kell veszélyekkel, beleértve a felborulást, a munkavégző adapter túlterhelés miatti károsodását, és a munkavégző adapter valamint részeinek irányíthatatlan mozgásaiból eredő kockázatot. Ha az Ön rakodógépe nem szerepel az 1. táblázat felsorolásában a 6. oldalon, akkor ennek a munkavégző adapternek a használata előtt egyeztessen Avant forgalmazójával.

Hidraulikatömlők csatlakoztatása Avant rakodógéphez

Az Avant rakodógépeken a hidraulikatömlők csatlakoztatása a multiconnector rendszer használatával történik.

Tartson minden szerelvényt a lehető legtisztábban; használja a védősapkákat mindkét munkavégző adapteren és a rakodógépen is. Szennyeződés, jég stb. a szerelvények használatát jelentősen megnehezíti. Soha ne hagyja a tömlőket a talajra lógva; tegye a csatlakozókat a munkavégző adapteren lévő tartóra.

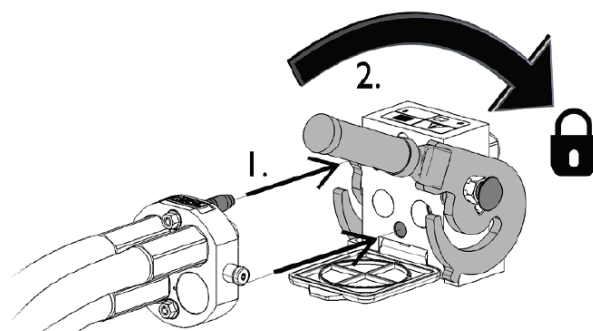


FIGYELMEZTETÉS

A munkavégző adapter mozgásának, és a hidraulikaolaj kilövellésének veszélye - Soha ne csatlakoztasson vagy csatlakoztasson le gyorscsatlakozókat vagy egyéb hidraulikus komponenseket, miközben a segédhidraulika vezérlőkarja bekapcsolt állapotban reteszelve van, vagy ha a rendszer nyomás alatt áll. Ha a hidraulikus csatlakozásokat csatlakoztatják vagy szétcsatlakoztatják, miközben a rendszer nyomás alatt áll, az a munkavégző adapter nem szándékos mozgásait, vagy a nagynyomású folyadék kilövellését okozhatja, ami súlyos sérüléseket vagy égéseket okozhat. A hidraulika szétcsatlakoztatása előtt kövesse a biztonságos megállás eljárást.

A multiconnector rendszer csatlakoztatása:

1. A munkavégző adapter csatlakozójának illesztőcsapjait igazítsa egy vonalba a rakodógép csatlakozójának megfelelő furataival. A multiconnector nem kapcsolódik össze, ha a munkavégző adapter csatlakozója fejjel lefelé van.
2. Csatlakoztassa és rögzítse a multiconnectort a karnak a rakodógép felé történő fordításával.



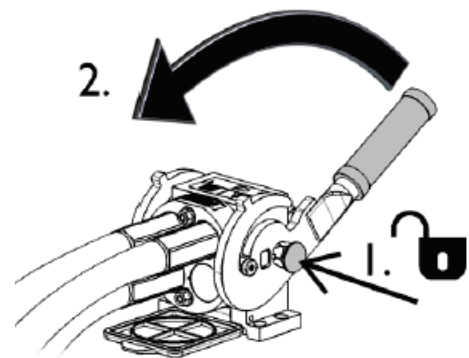
A karnak könnyedén kell mozognia egészen annak rögzítési pozíciójáig. Ha a kar nem csúszik zökkenőmentesen, akkor ellenőrizze a csatlakozó beigazítását és helyzetét, valamint tisztítsa meg a csatlakozókat. Állítsa le a rakodógépet is és engedje ki a maradék hidraulikanyomást.

A multiconnector rendszer szétcsatlakoztatása:

Szétcsatlakoztatás előtt tegye le a munkavégző adaptert szilárd és sík felületre. A szerelvények szétcsatlakoztatása előtt engedje le a munkavégző adaptert biztonságos helyzetbe egy szilárd és sík területen. Kapcsolja a segédhidraulika vezérlőkarját a semleges állásába.

A munkavégző adapter szétcsatlakoztatásakor mindig csatlakoztassa szét a hidraulikus csatlakozókat, mielőtt kireteszelné a gyorscsatlakozós lemezt, hogy ezzel megakadályozza a tömlősérülést és az olaj kiömlését. Szerelje vissza a védősapkákat a szerelvényekre, hogy megakadályozza a szennyeződések hidraulikarendszerbe jutását.

1. Kapcsolja ki a rakodógép segédhidraulikáját.
2. Miközben nyomja a kireteszelő gombot, fordítsa el a kart a csatlakozó lecsatlakoztatásához.
3. A művelet befejezése után tegye a multiconnectort a munkavégző adapteren lévő tartójára.



Üzemeltetési utasítások



MEGJEGYZÉS

Az Avant kompakt rostáló rendszert újrakezelő kanálként alakították ki, kizárólag nem veszélyes, előzetesen kiásott anyagok rostálásához, szellőztetéséhez.

Nem használható elsődleges ásókanálként vagy szennyezett területeken.

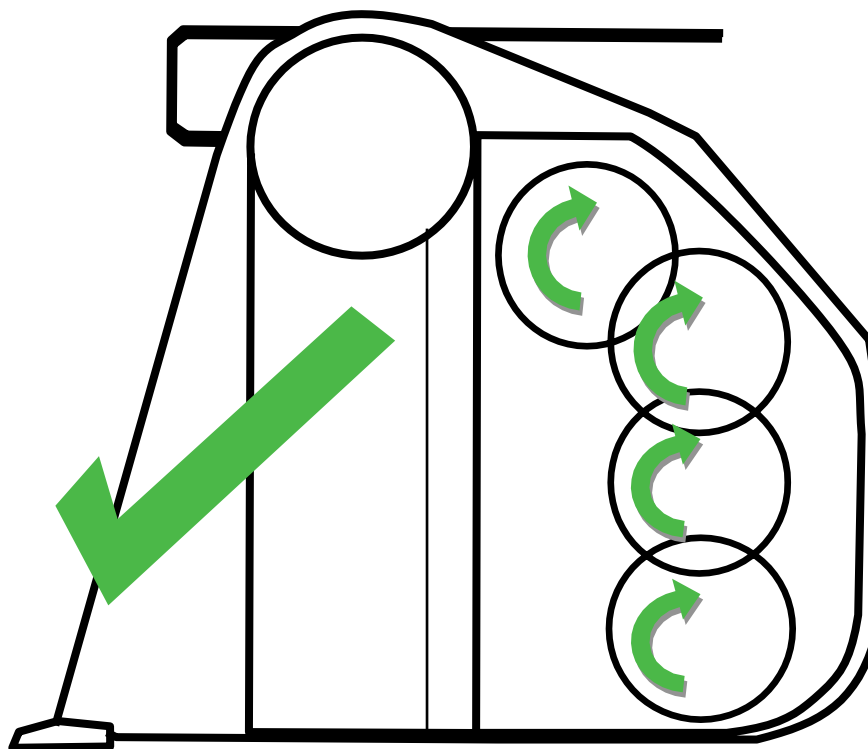
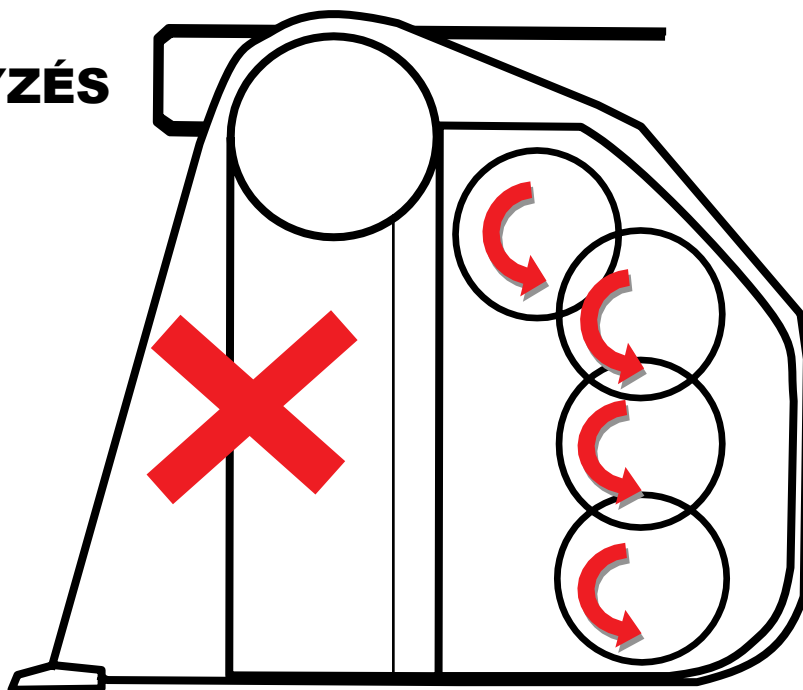
A rostálendő anyagot ugyanúgy töltik be az Avant kompakt rostáló rendszerbe, mint a szabványos kotrógép vagy kerekes rakodógép kanálába.

Amint a kanalat megtöltötték rostálendő anyaggal és megfelelően elhelyezték, a kotrógép vagy kerekes rakodógép segédhidraulika-köre aktiválódik, ezáltal a csillagrotorok felfelé irányban bekapcsolnak.

Rotorirány



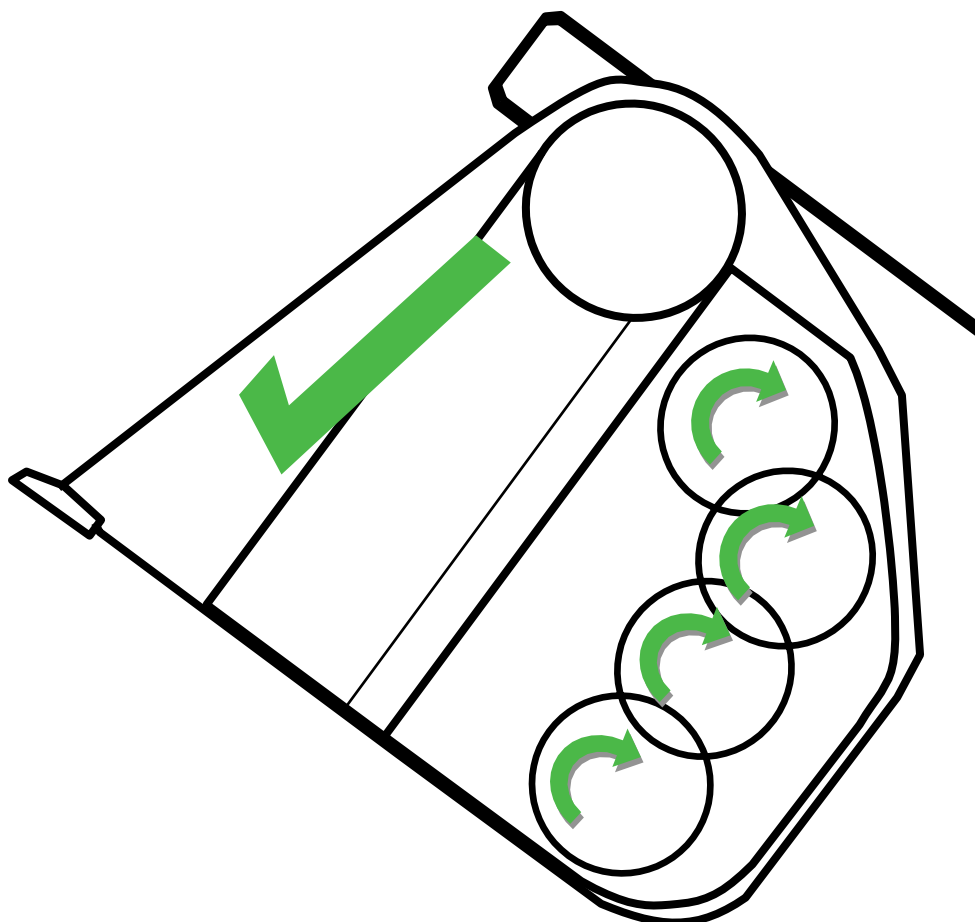
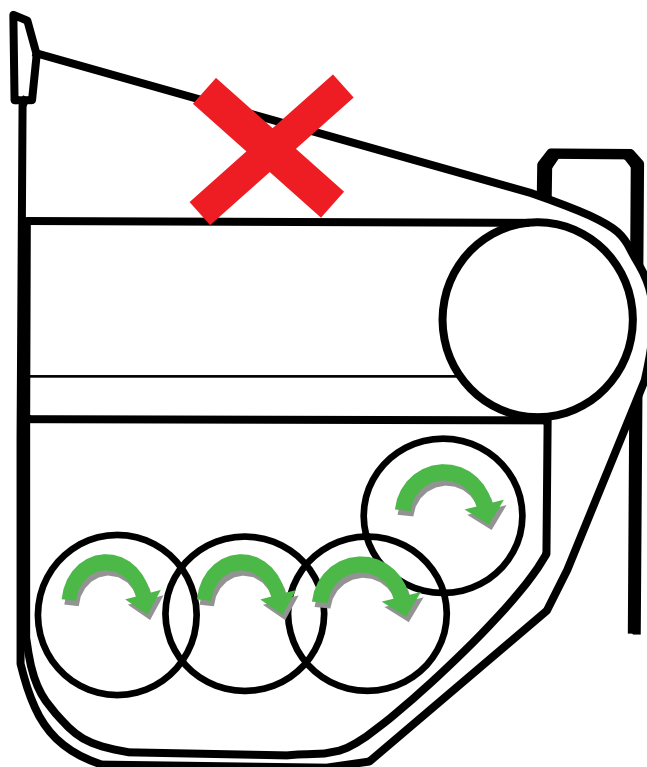
MEGJEGYZÉS



Üzemeltetési szög

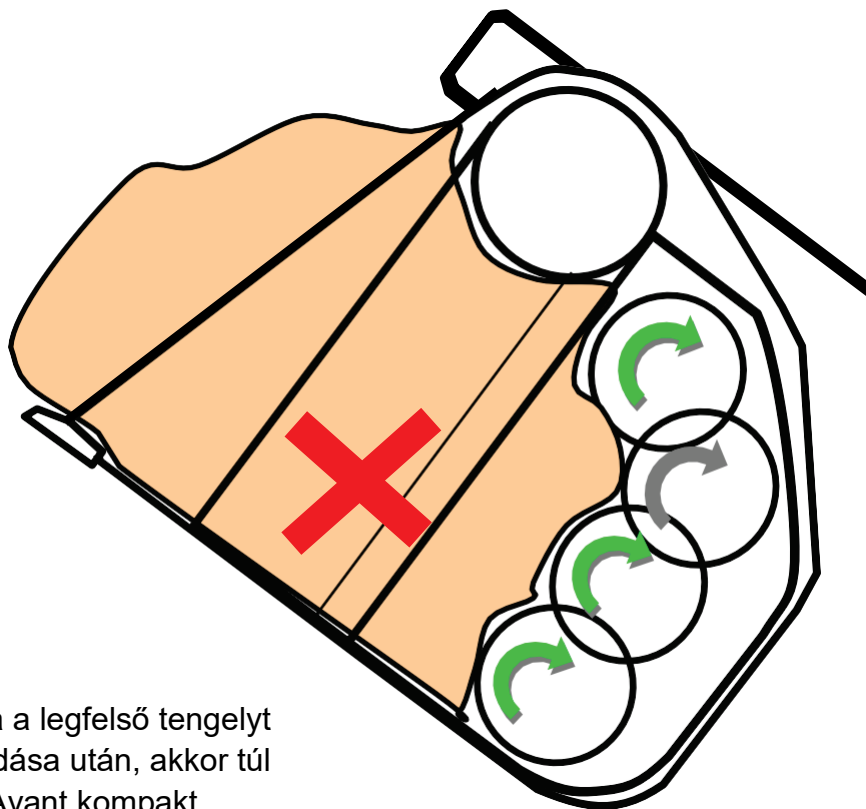


MEGJEGYZÉS



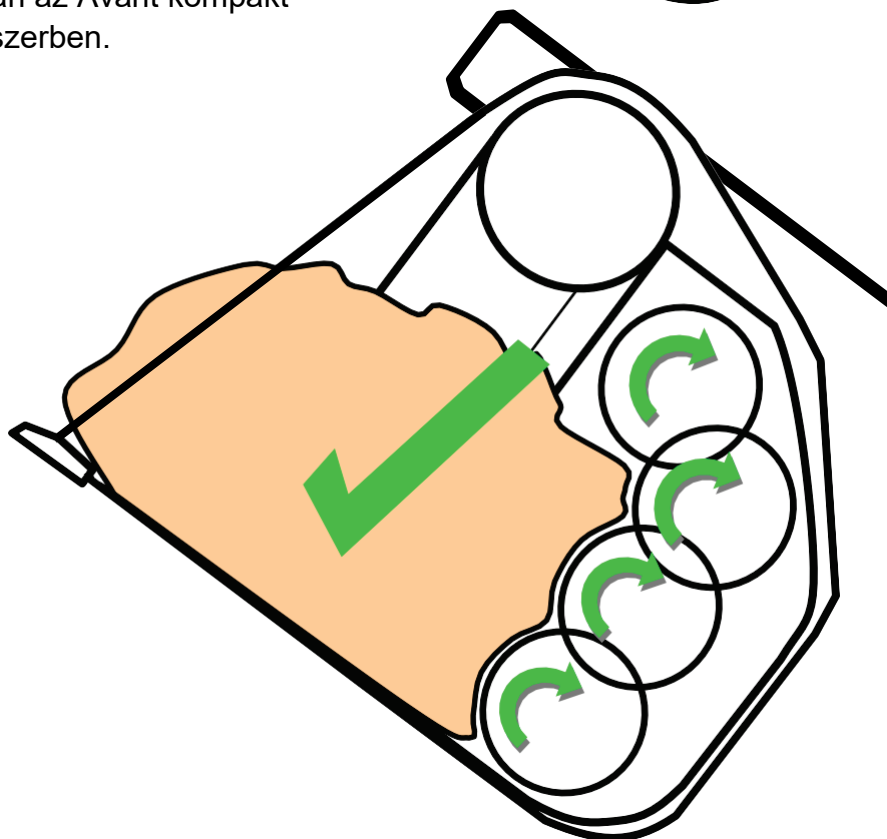
Anyagkezelés

Ne töltse túl a kanalat, mert az csökkenti a rostálási folyamat teljesítményét, és károsíthatja az Ön Avant kompakt rostáló rendszerét.



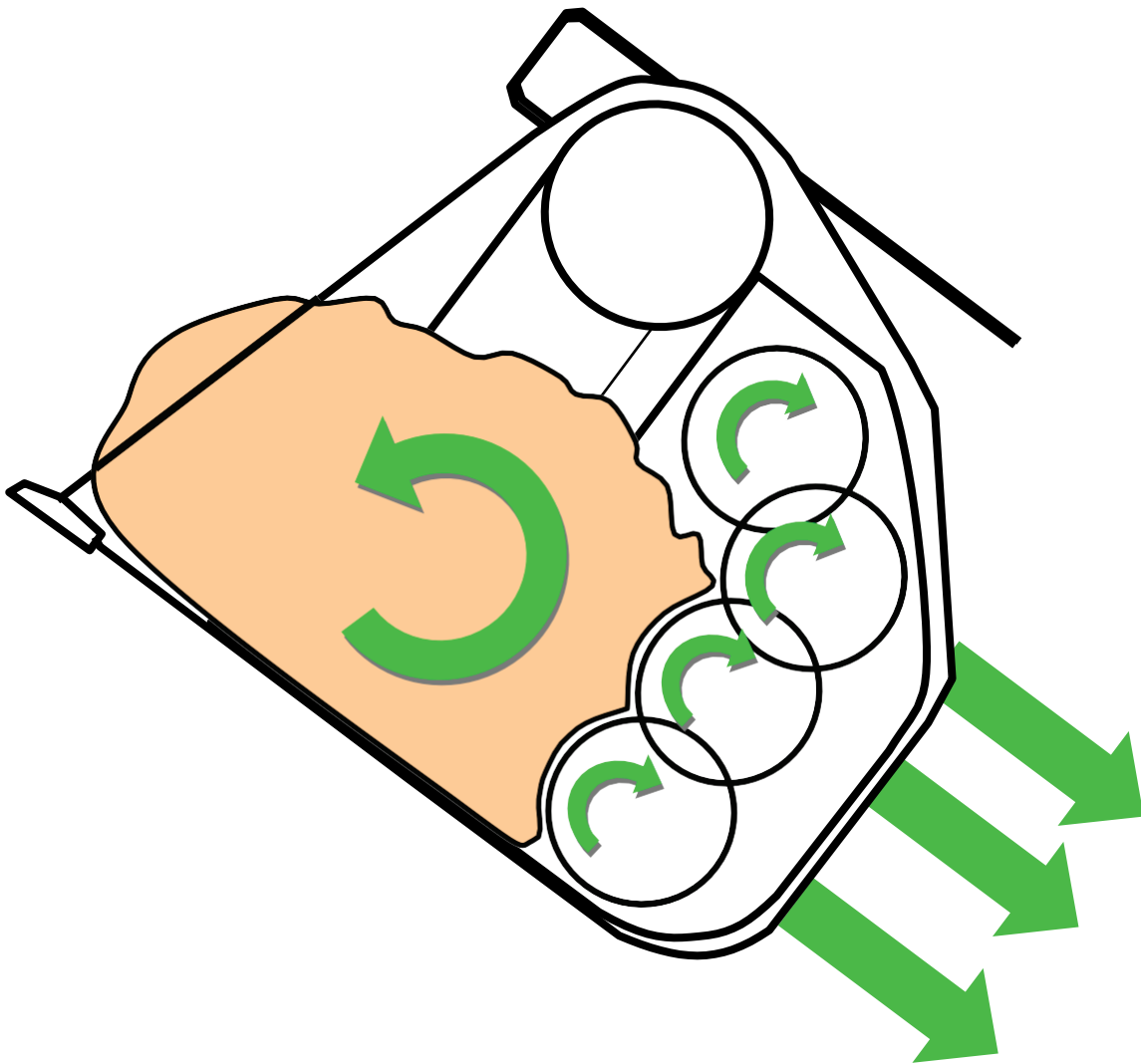
Csúcs

Ha Ön nem láthatja a legfelső tengelyt az anyag megrakodása után, akkor túl sok anyag van az Avant kompakt rostáló rendszerben.



Anyagkezelés

Az Avant kompakt rostáló rendszer hatékony rostálási folyamatát a csillagrotorok hozzák létre, amelyek az előzetesen kiásott anyagot a kanálban forgatják, ezáltal a finom szemcsék keresztül tudnak folyni a csillagrotorokon, a túlméretes anyagot a kanálban hagyva.



Kevesebb anyag a kanálban = nagyobb termelés

Amint a rostálási folyamat befejeződött, a túlméretes anyagot kibillentik a kanálból, és megismétlik a folyamatot.

Karbantartás



A JELEN KÉZIKÖNYVBEN ISMERTETETT SZERVIZELÉST KIZÁRÓLAG SZAKKÉPZETT SZEMÉLY VÉGEZHETI.

Napi karbantartás

Végezzen szemrevételező ellenőrzést, hogy megbizonyosodjon róla, a kotrógép vagy a kerek rakodógép rögzítőcsapjai, valamint az eszközöket fixáló rögzítőcsap beszerelése megfelelő (további információkért nézze meg a hordozógép kezelői kézikönyvét).

Vizsgálja meg a hidraulikatömlőket sérüléseket és szivárgásokat keresve. Cserélje ki a tömlőket, ha sérültek vagy szivárognak.

Távolítson el minden anyagot, ami a flexi-csillagrotor tengelyei köré van tekeredve.

Időszakos vagy havi karbantartás

Ellenőrizze a flexi-csillagrotor csapágait elhasználódás szempontjából, és ha szükséges, cserélje ki. Ellenőrizze a rotorokat, vannak-e sérült flexi-csillagok, és szükség esetén cserélje ki azokat.



MEGJEGYZÉS

Hosszú ideig tartó tárolás

Tegye az Avant kompakt rostáló rendszert szilárd és vízszintes talajra.

Körültekintően tisztítsa meg nagynyomású mosóval, és vizsgálja meg az Avant kompakt rostáló rendszert. Ne irányítsa hosszú ideig a nagynyomású vizet a flexi-csillagrotor csapágaira.

Bizonyosodjon meg róla, hogy a hidraulikavezetékek megfelelően le vannak dugózva.

Alkalmazzon megfelelő korrózióellenes terméket az összes fényes fémfelületen.

Karbantartási utasítások



FIGYELMEZTETÉS

Általános információk

A javítás vagy szervizelés megkezdése előtt bizonyosodjon meg arról, hogy az Avant kompakt rostáló rendszer szilárd és sík talajon helyezkedik el, ha azt leválasztották a kotrógépről vagy a kerekes rakodógépről.

Ha a kotrógéphez vagy kerekes rakodógéphez csatlakozik, bizonyosodjon meg róla, hogy az Avant kompakt rostáló rendszer le van engedve a talajra, és teljesen síkban fekszik a talapzatán, biztosítva ezzel, hogy a kotrógép vagy a kerekes rakodógép megfelelően legyen leválasztva a váratlan működés megelőzése érdekében.

Hidraulikarendszer

Győződjön meg arról, hogy minden hidraulikus nyomás megszűnt, mielőtt bármilyen javítást vagy karbantartást végezne. Kövesse a hordozógép kezelői kézikönyvében szereplő eljárásokat Amennyiben bizonytalan, forduljon a hordozógép műszaki központjához.

Győződjön meg arról, hogy a hidraulikaolaj hőmérséklete megfelelően lehűlt, mielőtt bármilyen javítást vagy karbantartást végezne.

Hidraulikaolaj

Ahol lehet, kerülje a bőrrel való érintkezést. A szennyezett bőrfelületet megfelelő szerrel és vízzel mossa le.

Mindig használjon megfelelő védőfelszerelést az ásványolajok kezelésekor.

Haladéktalanul takarítson fel minden kiömlött anyagot megfelelő nedvszívó anyaggal, és a környezet károsodásának megelőzése érdekében megfelelően ártalmatlanítsa.

Részletesebb információkért nézze meg az olajbeszállító adatlapját.



VIGYÁZAT

Hegesztés

A földelő kapcsot a hegesztéshez lehető legközelebb csatlakoztassa, ezzel biztosítva, hogy a hegesztőáram ne haladjon át a flexi-csillag csapágynak vagy hidraulikus motorján.

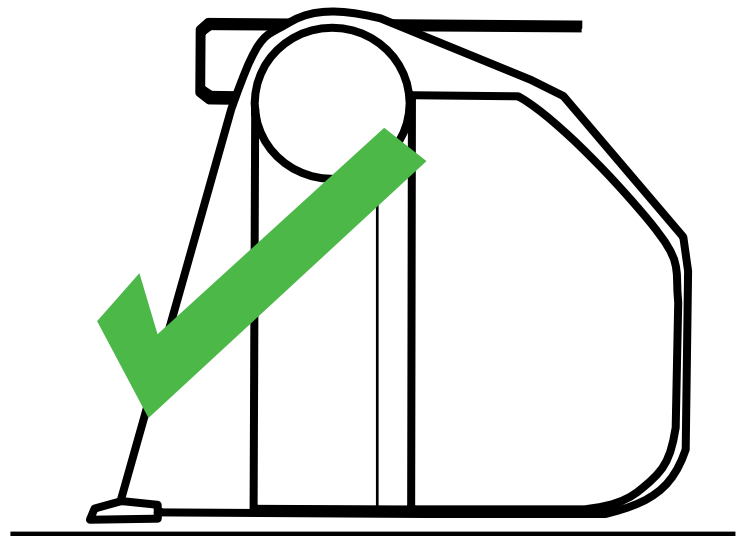
Ha a rakodógéphez vagy kerek rakodógéphez van csatlakoztatva, ellenőrizze a gyártó kézikönyvét a hegesztési eljárás tekintetében, hogy megelőzze a PLC egységek károsodását.



MEGJEGYZÉS

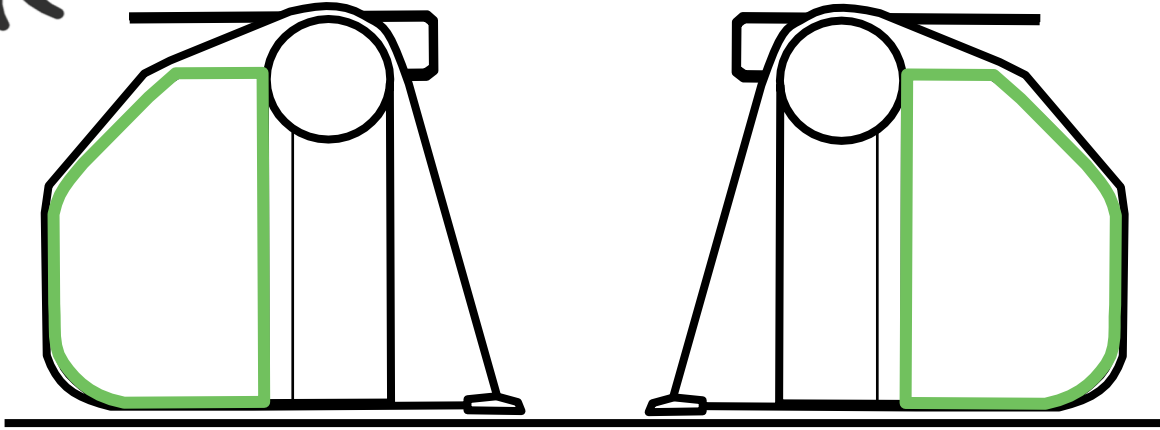
Flexi-csillag cseréje

A flexi-csillag cseréje előtt bizonyosodjon meg arról, hogy az Avant kompakt rostáló rendszer szilárd és sík talajon helyezkedik el, és leválasztották a kotrógépről vagy kerek rakodógépről.

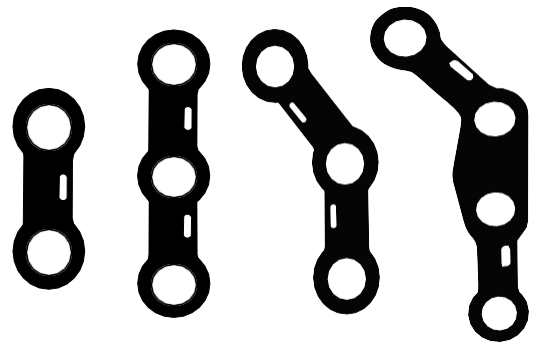




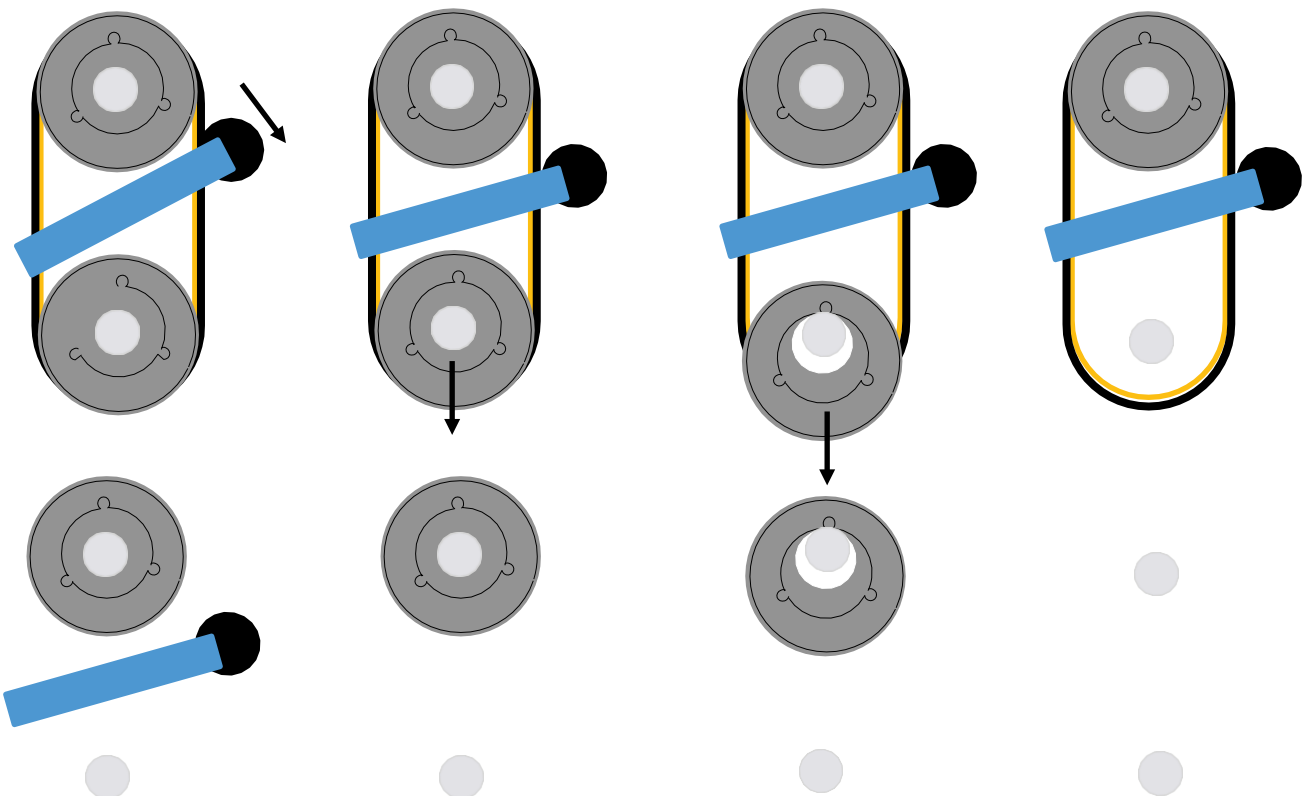
Távolítsa el mindkét hajtáslánCFedelet.



Ezt követően távolítsa el a csapágy támaszlemezét.

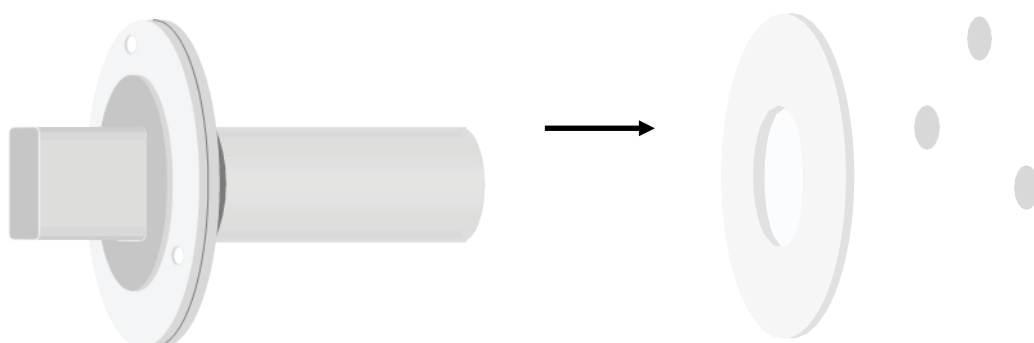
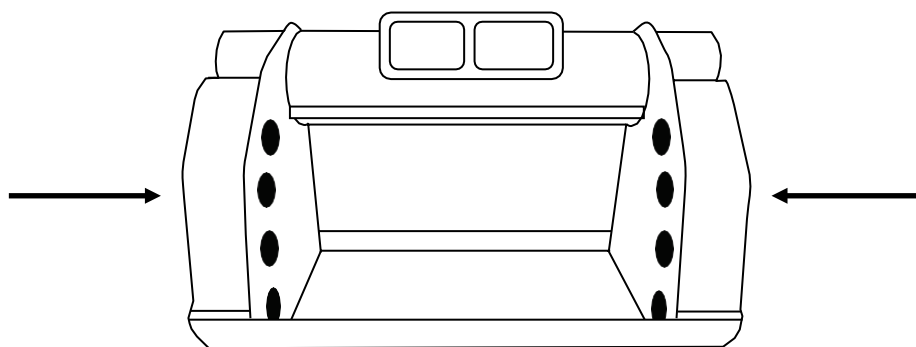


Majd távolítsa el a karbon láncos szíjat és meghajtó fogaskereket azzal, hogy kioldja az adott rotor szíj feszítőt.

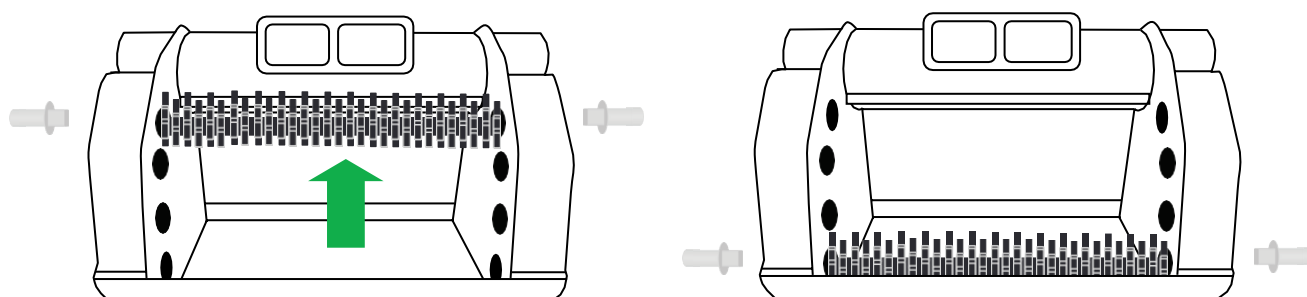


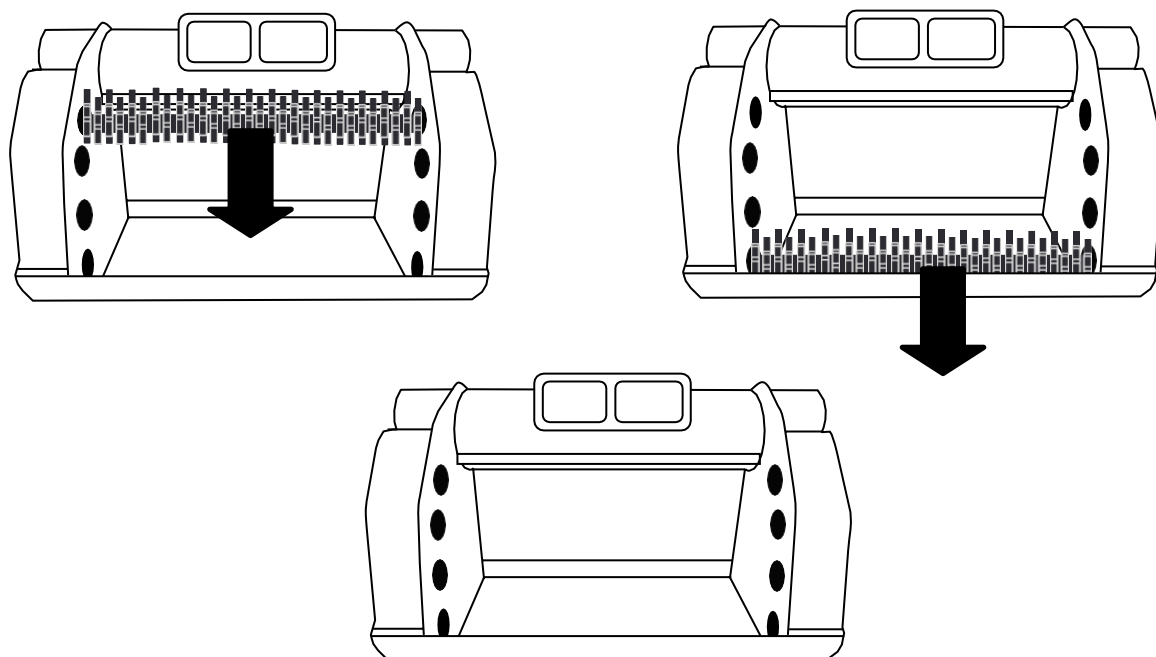
Támassza meg a flexi-csillag rotort, és vegye le a rotor támasztócsapágyának mindkét rögzítőjét.

Ez a csapágy támaszlemeze, és 3 karimás anyá vagy 3 csavar.

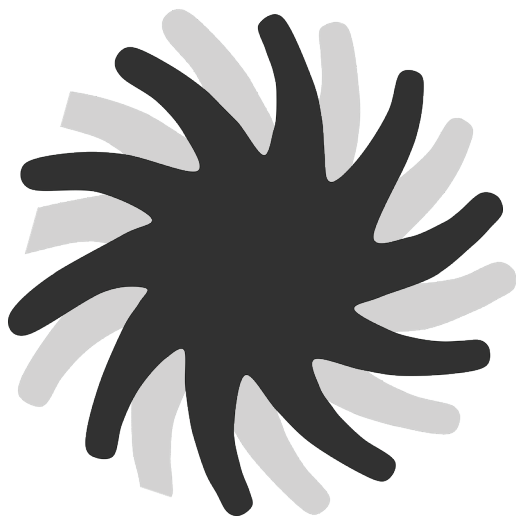


Megtámasztott rotorral húzza ki mindkét tengelycsonk-szerelvényt teljesen, csapágyakkal együtt a rotortengelyből. Ebből emelje ki a rotortengelyt.

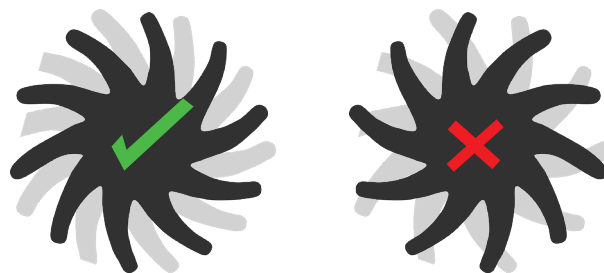




Csúsztassa le a flexi-csillag tárcsákat a tengely négyszögletes keresztmetszetű részéről, figyelve a lépcsőzetes mintázatra.



Bizonyosodjon meg róla, hogy a csillagok ugyanarra "néznek" a lépcsőzetes mintában.



Az összeszereléshez fordított sorrendben ismételje meg a fenti utasításokat.

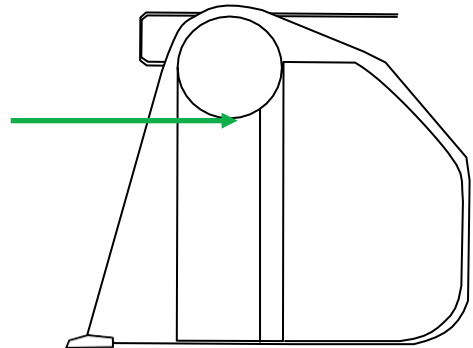
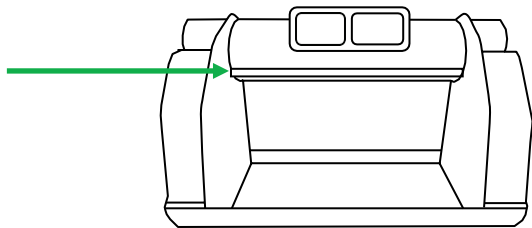
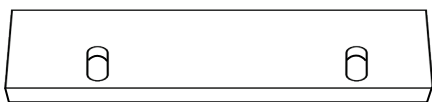
Lefejtőlemez és fésűk

Az Ön Avant rostakanalát állítható lefejtőlemezzel szerelik fel.

Elhelyezkedése

Ezek a legfelső tengely és a cső között fekszenek.

Egy csavarral, rugóval és lapos alátéttel rögzítve.

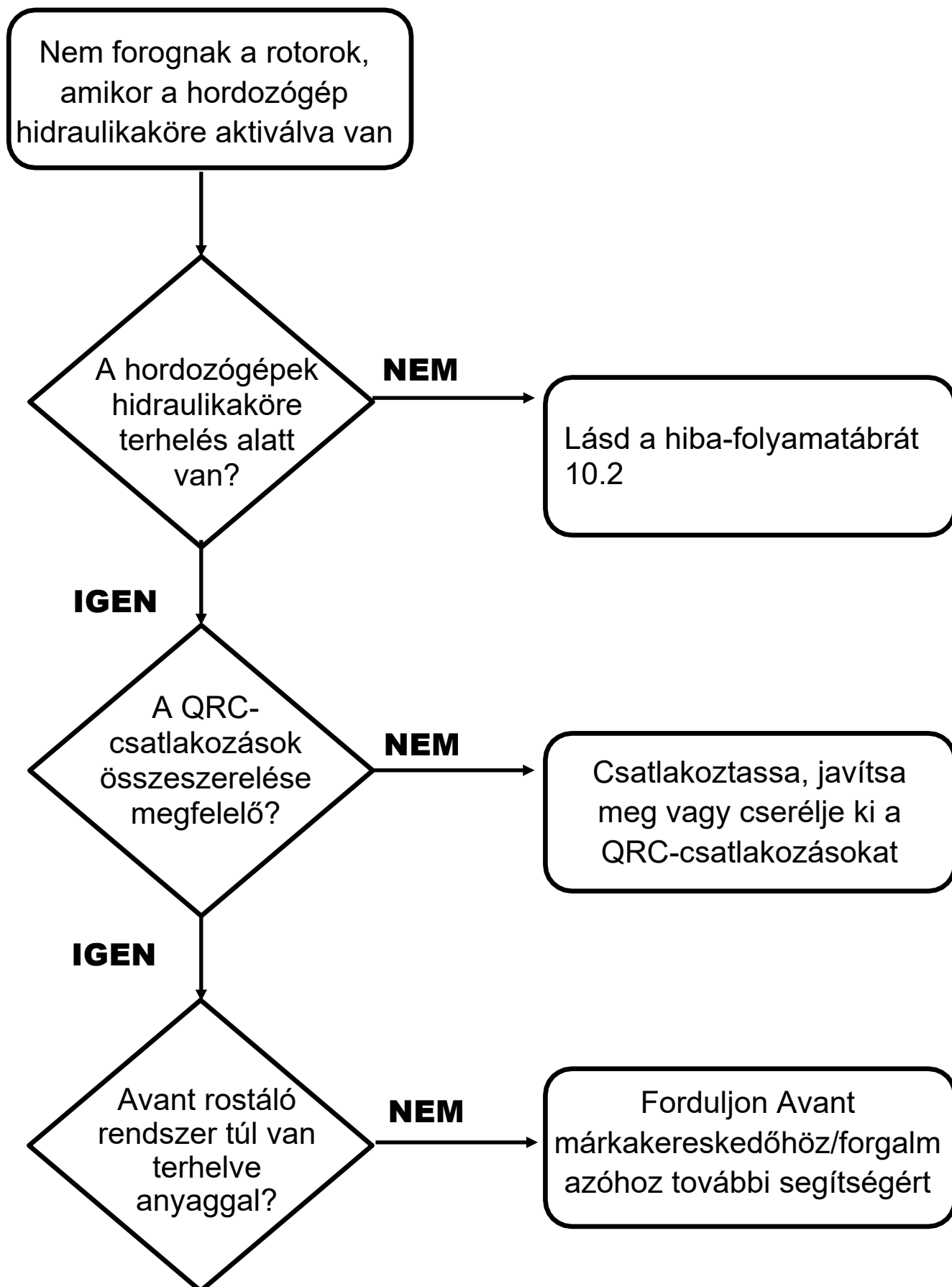


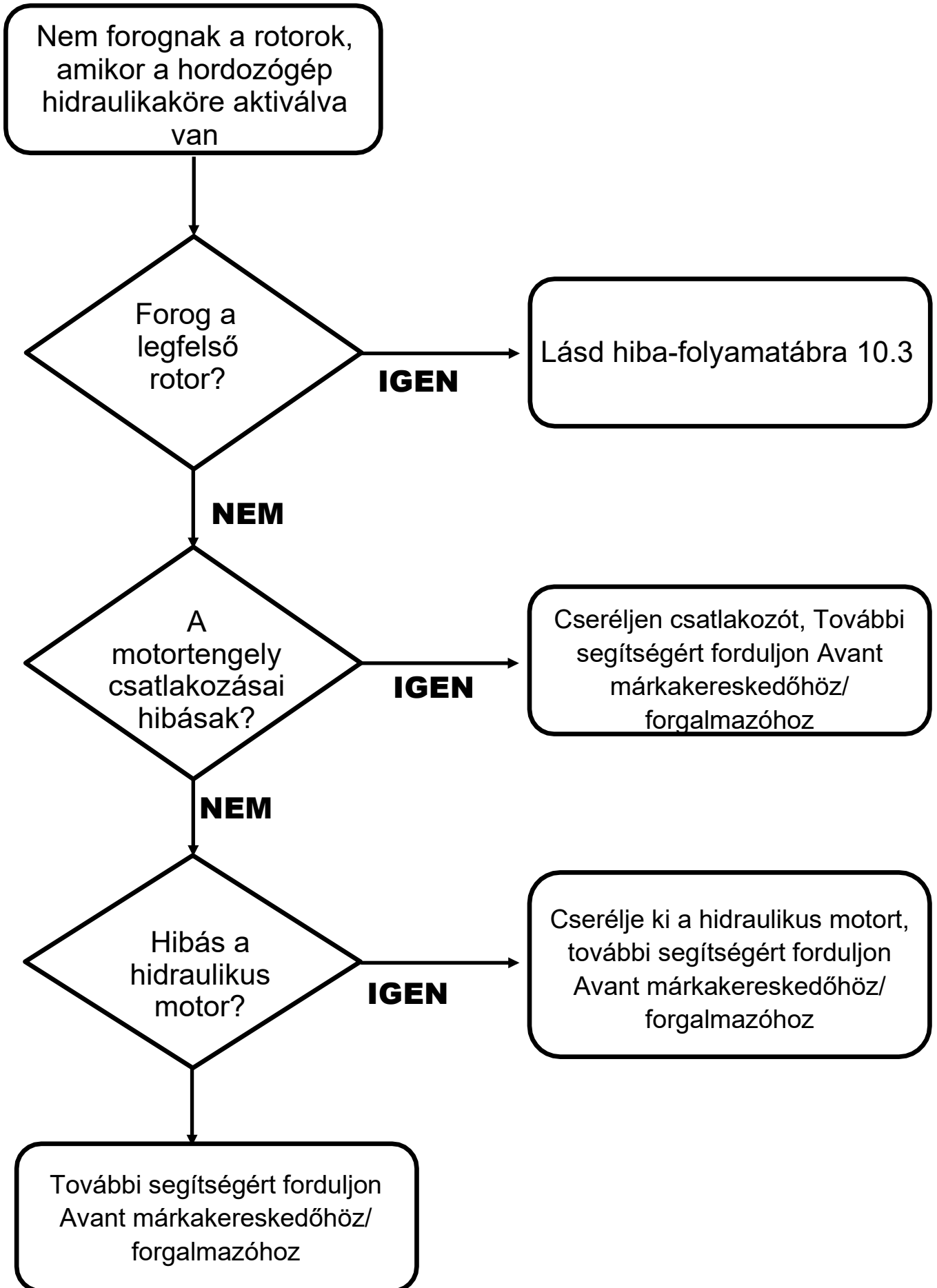
Ahogy a csillagok kopnak a legfelső tengelyen, illetve a csillagok és a lefejtőlemez közötti hézag egyre nagyobbá válik, állítsa be a lefejtőlemezt úgy, hogy a hézag legfeljebb 5 mm legyen.

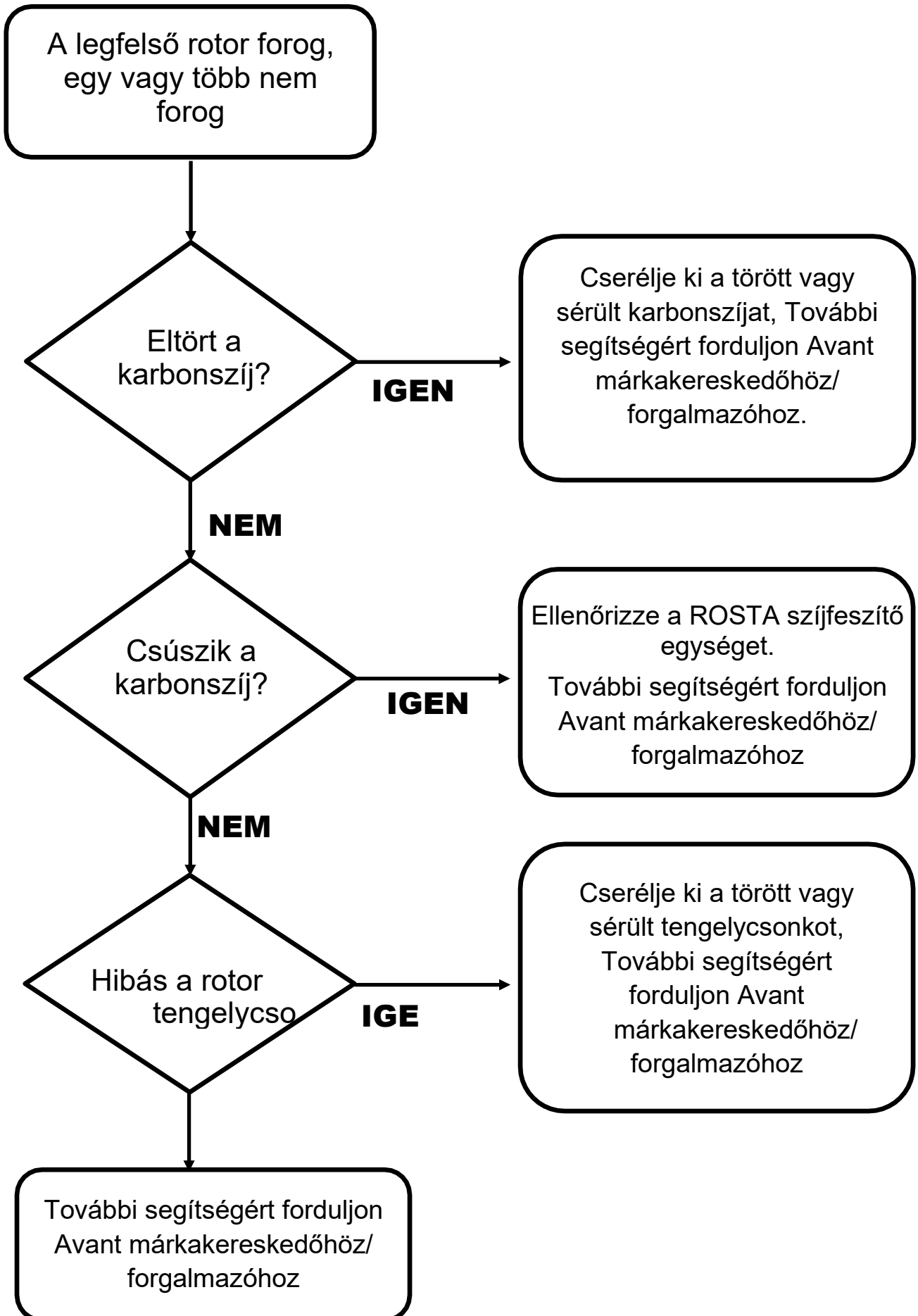
Ehhez lazítsa meg a lefejtőlemezt, és csúsztassa el annyira, hogy a hézag legfeljebb 5 mm legyen.

A kanál használata előtt fontos leellenőrizni, hogy megfelelő a hézag.

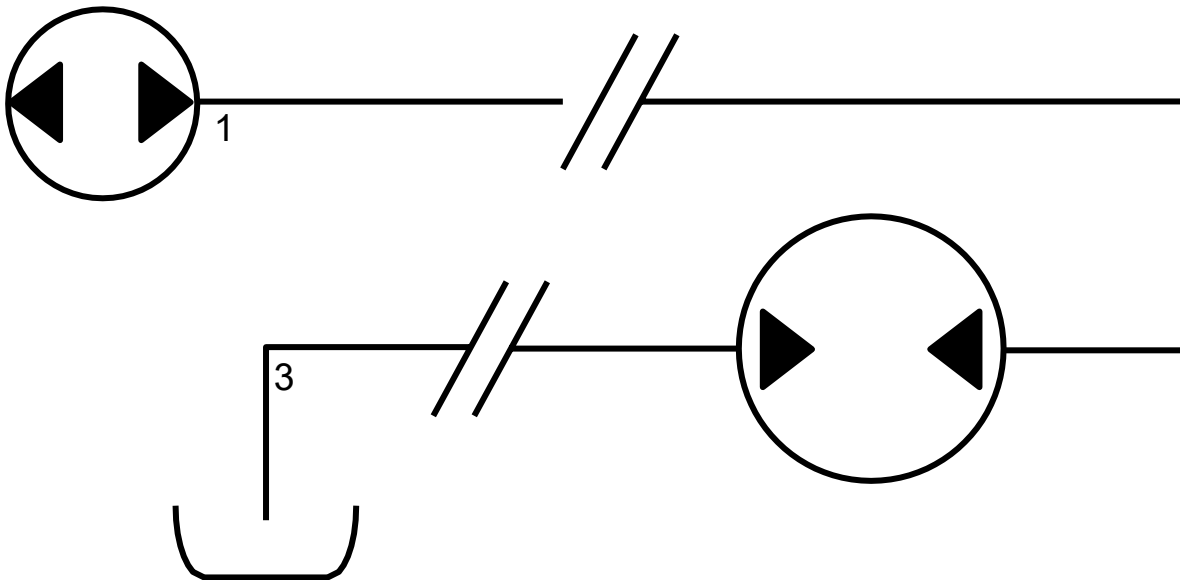
A ROTOROK NEM FOROGNAK







Hidraulikakörök



Hidraulikakör 3-120A esetében

